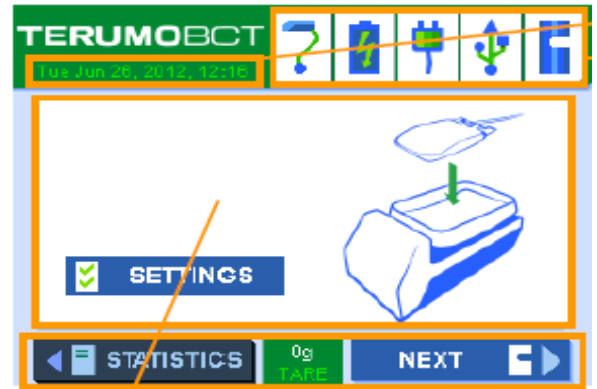
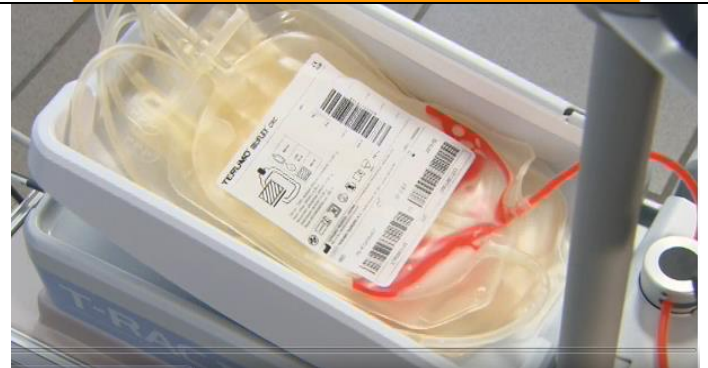


# HƯỚNG DẪN SỬ DỤNG MÁY CÂN, LẮC VÀ LẤY MÁU TỰ ĐỘNG MODEL: T-RAC II

1. Nhấn nút ON/OFF mở nguồn, máy khởi động màn hình chờ hiện ra và máy sẽ tự động kiểm tra.



2. Đặt túi lấy máu vào khay, túi lấy máu chính thức phải được đặt trên cùng của các túi còn lại.



3. Màn hình sẽ tự động chuyển sang bước tiếp theo, hoặc nhấn “Next” trên màn hình.

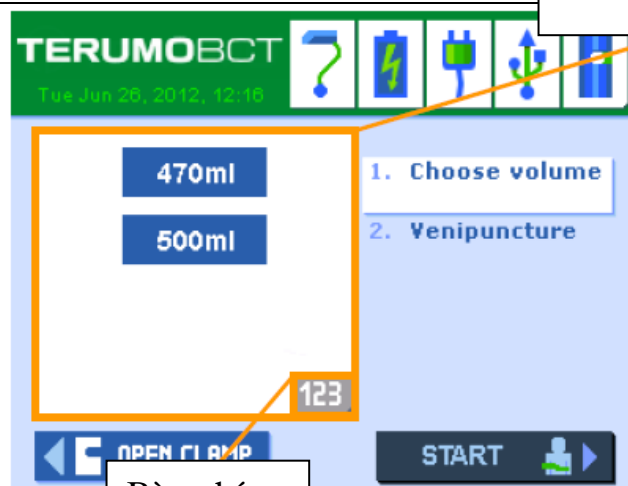


4. Lắp dây lấy máu vào kẹp, đẩy dây về phía mặt sau kẹp. Xoay kẹp theo chiều kim đồng hồ một góc 20° hoặc nhấn “lock” trên màn hình cảm ứng. Phải đảm bảo rằng kẹp đã được khóa, tránh tình trạng ống tuột ra khỏi kẹp.



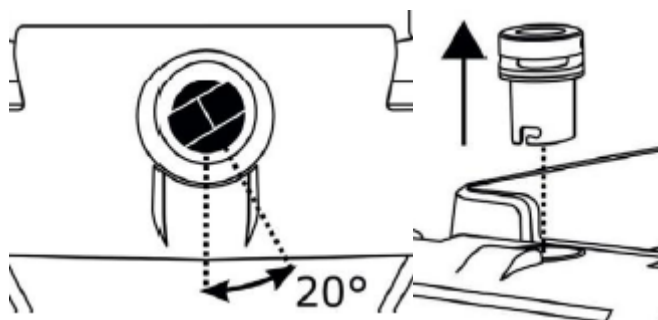
Chọn thể tích

5. Chọn thể tích máu cần lấy theo mật định hoặc tự chọn bằng cách nhấn vào mục “123” trên màn hình và bắt đầu chọn. Nhấn “Start” để bắt đầu quá trình lấy máu.



6. Kết thúc quá trình lấy máu.

- Sau khi hoàn thành quá trình lấy máu kẹp sẽ đóng và chuông báo động sẽ kêu.
- Tắt chuông báo động nhấn “Stop Alarm”.
- Tiếp theo nhấn 'Next'.
- Lấy kim ra khỏi cánh tay người hiến.
- Nhấn “open clamp” để mở kẹp.
- Tháo dây ra khỏi kẹp bằng cách vặn kẹp ngược chiều kim đồng hồ một góc  $20^{\circ}$  và lấy phần đầu kẹp ra ngoài.
- Nhấn “Finish” để kết thúc hoặc máy sẽ tự động quay về màn hình chờ sau 8 giây.



7. Nhấn nút ON/OFF tắt máy, tiến hành vệ sinh và bảo dưỡng.