

HƯỚNG DẪN SỬ DỤNG

PHIN LỌC ĐỘNG MẠCH CAPIOX®.

Đọc kỹ tất cả các chú ý, thận trọng và hướng dẫn sử dụng trước khi dùng.

Hướng dẫn sử dụng

Phin lọc động mạch CAPIOX được dùng để lọc các hạt phi sinh học và các chất gây tắc mạch, hỗ trợ loại bỏ bọt khí ra khỏi dòng máu trong quá trình chạy tuần hoàn ngoài cơ thể trong thời gian lên tới 6 tiếng.

Phin lọc động mạch CAPIOX tạo ra dòng máu chảy dạng xoắn ốc, cho phép loại bỏ hiệu quả các bọt khí.

Chú ý

- Chỉ những nhân viên đã qua đào tạo và có chuyên môn mới được phép sử dụng thiết bị.
- Thiết bị vô trùng và không chứa độc tố gây sốt khi chưa mở và không bị hư hỏng. Kiểm tra thiết bị và đóng gói cẩn thận. Không sử dụng nếu bao bì và/hoặc thiết bị bị hỏng hoặc nắp đậy không ở đúng vị trí quy định.
- Sử dụng ngay sau khi mở.
- Thải loại an toàn và đúng quy định sau khi sử dụng một lần để tránh nguy cơ nhiễm trùng.
- Sản phẩm được tiệt trùng bằng khí ethylene oxide.
- Chỉ sử dụng một lần. Không sử dụng lại. Không tái chế. Việc sử dụng lại có thể ảnh hưởng đến khả năng vô trùng, tính tương thích và toàn vẹn chức năng của thiết bị.
- Không sử dụng các dung môi như rượu, ether, cyclohexanone ... vì các dung môi này có thể làm hỏng thiết bị.
- Cần phải sử dụng heparin phù hợp để tránh máu đông tắc trong thiết bị.
- Sử dụng kỹ thuật vô trùng ở tất cả các giai đoạn.
- Áp suất ở đầu vào của Phin lọc động mạch CAPIOX có phủ lớp X-Coating không được vượt quá 101kPa (760mmHg). Áp suất lớn hơn 101kPa (760mmHg) có thể gây rò rỉ hoặc hư hỏng thiết bị.
- Không dùng lực quá mạnh với Phin lọc như gõ, đập bằng kẹp trong quá trình bơm máu và bắc cầu động mạch do có thể làm hỏng thiết bị.
- Tránh tiếp xúc với nước, ánh sáng mặt trời trực tiếp, nhiệt độ hoặc độ ẩm quá cao khi bảo quản.
- **Rx ONLY** LƯU Ý: Luật liên bang (Hoa Kỳ) hạn chế bán thiết bị theo chỉ định của bác sĩ.

Hoạt động

Phin lọc động mạch CAPIOX được thiết kế sử dụng trên đường động mạch, có đường thông khí nối với Bình chứa Cardiotomy. Thiết bị nên được sử dụng cùng với giá đỡ phù hợp do TERUMO cung cấp. (Xem phần Yêu cầu kỹ thuật).

A. Lắp đặt

1. Lấy Phin lọc động mạch CAPIOX ra khỏi hộp và kiểm tra các khiếm khuyết.

THẬN TRỌNG

Không sử dụng nếu bao bì và/hoặc thiết bị bị hỏng (như bị nứt), hoặc các nắp đậy bị long ra.

2. Nối Phin lọc động mạch CAPIOX với đường động mạch. Phin lọc nên được lắp vào hệ thống tuần hoàn ngoài cơ thể để dễ dàng bơm máu và cho phép bỏ qua việc lọc trong quá trình tuần hoàn ngoài cơ thể. (Xem Hình 1).

CHÚ Ý: Đầu vào được nối với nắp màu xanh và đầu ra được nối với nắp màu đỏ.

3. Lắp van 3 chiều vào cổng thoát khí.
4. Lắp một đầu của dây nối dạng male-male với cổng thoát khí và nối đầu còn lại với cửa đầu xoắn trên Bình chứa Cardiotomy. Đóng van của Phin lọc.

CHÚ Ý: Cần lưu ý rằng dây nối cần được lắp với van 1 chiều để tránh chảy ngược.

5. Lắp Phin lọc theo chiều thẳng đứng với giá đỡ với cửa thoát ở cuối cùng.
6. Cố định tất cả các dây nối.

B. Môi máu

CHÚ Ý: Cần làm sạch thiết bị bằng CO₂ trong khoảng 5 phút để dễ dàng bơm môi.

1. Kẹp các mạch máu gần với các cửa đầu vào và đầu ra của Phin lọc động mạch CAPIOX. Bơm môi qua đường bắc cầu (Xem hình 2), dừng bơm.
2. Di chuyển kẹp đầu ra đến vị trí ở phía dưới của đường bắc cầu, mở Cửa thoát khí. Bắt đầu bơm từ từ và làm đầy Phin lọc. Gõ nhẹ Phin lọc để loại bỏ các bọt khí (Xem hình 3);
3. Đóng van của Phin lọc và dừng bơm.
Tháo hai kẹp. Kẹp đường bắc cầu. (Xem hình 4)
4. Bắt đầu bơm. Lượng máu chảy tuần hoàn ban đầu khoảng 2 lít/phút. Mở Cửa thoát khí để loại bỏ các bọt khí (Xem hình 5);
5. Đóng van của Phin lọc và dừng bơm. Tháo Phin lọc khỏi giá đỡ và xoay ngược lại. Cho bơm chạy chậm lại trong khi nhẹ nhàng gõ vào Phin lọc để loại bỏ các bọt khí (Xem Hình 6);
6. Xoay Phin lọc trở về vị trí thẳng đứng ban đầu. Khi các bọt khí đã được loại bỏ, đặt Phin lọc trở lại giá đỡ và dừng bơm.
7. Trong trường hợp vẫn còn sót lại các bọt khí, lặp lại quá trình bơm môi từ bước 4 đến bước 6 để loại bỏ hoàn toàn các bọt khí (Xem hình 7);

C. Trong quá trình phẫu thuật tuần hoàn ngoài cơ thể

Trong quá trình phẫu thuật tuần hoàn ngoài cơ thể, cần tuân thủ các vấn đề sau:

THẬN TRỌNG

- Để loại bỏ hoàn toàn các bọt khí một cách hiệu quả, Phin lọc động mạch CAPIOX cần được đặt vào giá đỡ với cửa xả khí hướng xuống dưới.
- Có thể sử dụng van 3 chiều có thể đóng hoặc mở cùng với Phin lọc động mạch CAPIOX. Nếu Phin lọc động mạch CAPIOX được sử dụng cùng với van 3 chiều đóng, cần phải mở van để xả hết bong bóng khi mỗi khi không khí bị giữ lại trong Phin lọc. Sử dụng van ở vị trí mở, không khí sẽ được xả ra ngoài liên tục. Cần phải đóng van trước khi dừng bơm để tránh máu chảy ngược và bị cạn.
- Không gõ vào Phin lọc trong quá trình phẫu thuật mạch cầu nối tim phổi.
- Phin lọc động mạch CAPIOX được thiết kế để hoạt động ở lưu lượng máu trong khoảng từ 0 đến 2,5 lít/phút.
- Trong quá trình phẫu thuật mạch cầu nối tim phổi, nếu có sự gia tăng đột ngột quá 100mmHg khi giảm áp trong Phin lọc, Phin lọc cần phải được bắc cầu do sự gia tăng đột ngột đó có thể làm ảnh hưởng đến máu (Xem hình 8);

Yêu cầu kỹ thuật

Yêu cầu kỹ thuật	Mã số CX*AF02
Vật liệu: Khung Phin lọc Kích thước lỗ lọc	Polycarbonate Polyester 32µm
Kích thước cửa: Cửa dẫn máu Cửa thoát khí	1/4" (9.5mm) FemaleLuer
Thể tích bơm mỗi	40mL
Giảm áp (Lưu lượng máu)	3.3kPa (25mmHg) (2,5L/phút)
Phạm vi lưu lượng máu	2,5L/phút
Giá đỡ thích hợp	Mã số: XX*XH041

Giới hạn bảo hành

TERUMO Corporation bảo đảm sản phẩm được sản xuất và đóng gói với sự cẩn trọng cao nhất và không có khiếm khuyết trong quá trình sử dụng bình thường và hợp lý.

TERUMO Corporation không chịu trách nhiệm cho bất cứ hư hỏng, tổn thất hoặc các chi phí phát sinh trong quá trình sử dụng dù là trực tiếp, gián tiếp, cố ý, vô tình, mang tính hậu quả hoặc khác. Theo quy định bảo hành, TERUMO Corporation chỉ chịu trách nhiệm sửa chữa hoặc thay thế các sản phẩm bị lỗi khi vận chuyển nếu nhận được thông báo trước ngày hết hạn ghi trên bao bì.

ĐÂY LÀ BẢO HÀNH ĐỘC QUYỀN VÀ DUY NHẤT CỦA TERUMO CORPORATION VÀ ĐƯỢC SỬ DỤNG CHO THAY CHO VÀ KHÔNG BAO GỒM BẤT CỨ BẢO HÀNH NÀO KHÁC, DÙ ĐƯỢC THỂ HIỆN HOẶC NGỤ Ý, BAO GỒM BẢO HÀNH VỀ KHẢ NĂNG MUA BÁN HOẶC SỰ PHÙ HỢP CHO BẤT CỨ MỤC ĐÍCH CỤ THỂ NÀO. NGOÀI RA, CÁC BIỆN PHÁP KHẮC PHỤC NHƯ ĐƯỢC QUY ĐỊNH TRONG BẢO HÀNH NÀY LÀ CÁC BIỆN PHÁP DUY NHẤT ÁP DỤNG CHO MỌI CÁ NHÂN VÀ TỔ CHỨC.

Các đại lý, nhân viên hoặc đại diện của TERUMO Corporation không có quyền thay đổi, sửa đổi hoặc thay thế các nội dung kể trên hoặc ràng buộc TERUMO Corporation với các trách nhiệm pháp lý hoặc trách nhiệm bổ sung liên quan đến sản phẩm này.

BẢN DỊCH TỪ TIẾNG ANH

PHIN LỌC ĐỘNG MẠCH CAPIOX®.

Đọc kỹ tất cả các chú ý và hướng dẫn sử dụng trước khi dùng.

Hướng dẫn sử dụng

Phin lọc động mạch CAPIOX được dùng để lọc các hạt phi sinh học và các chất gây tắc mạch và hỗ trợ loại bỏ bọt khí ra khỏi máu trong quá trình tuần hoàn ngoài cơ thể lên tới 6 tiếng.

Phin lọc động mạch CAPIOX tạo ra dòng máu chảy dạng xoắn ốc, cho phép loại bỏ hiệu quả các bọt khí. Bề mặt tiếp xúc với máu của Phin lọc động mạch CAPIOX được phủ một lớp polymer thích ứng sinh học làm giảm sự bám dính của tiểu cầu có thể xảy ra khi máu chảy qua thiết bị.

Chú ý

- Chỉ những nhân viên đã qua đào tạo và có chuyên môn mới được phép sử dụng thiết bị.
- Thiết bị vô trùng và không chứa độc tố gây sốt khi chưa mở và không bị hư hỏng. Kiểm tra thiết bị và đóng gói cẩn thận. Không sử dụng nếu bao bì và/hoặc thiết bị bị hỏng hoặc nắp đậy không ở đúng vị trí quy định.
- Sử dụng ngay sau khi mở.
- Thải loại an toàn và đúng quy định sau khi sử dụng một lần để tránh nguy cơ nhiễm trùng.
- Sản phẩm được tiệt trùng bằng khí ethylene oxide.
- Chỉ sử dụng một lần. Không sử dụng lại. Không tái chế. Việc sử dụng lại có thể ảnh hưởng đến khả năng vô trùng, tính tương thích và toàn vẹn chức năng của thiết bị.
- Không sử dụng các dung môi như rượu, ether, cyclohexanone ... vì các dung môi này có thể làm hỏng thiết bị.
- Cần phải sử dụng heparin phù hợp để tránh máu đông tắc trong thiết bị.
- Thiết bị được phủ một lớp X-Coating. Không dựa trên chất heparin.
- Sử dụng kỹ thuật vô trùng ở tất cả các giai đoạn.
- Áp suất ở đầu vào của Phin lọc động mạch CAPIOX có phủ lớp X-Coating không được vượt quá 101kPa (760mmHg). Áp suất lớn hơn 101kPa (760mmHg) có thể gây rò rỉ hoặc hư hỏng thiết bị.
- Không dùng lực quá mạnh với Phin lọc như gõ, đập bằng kẹp trong quá trình bơm máu và bắc cầu động mạch do có thể làm hỏng thiết bị.
- Tránh tiếp xúc với nước, ánh sáng mặt trời trực tiếp, nhiệt độ hoặc độ ẩm quá cao khi bảo quản.
- **Rx ONLY** LƯU Ý: Luật liên bang (Hoa Kỳ) hạn chế bán thiết bị theo chỉ định của bác sĩ.

Hoạt động

Phin lọc động mạch CAPIOX được thiết kế sử dụng trong các động mạch của vòng máu, có đường thông khí nối với Bình chứa Cardiotomy. Thiết bị nên được sử dụng cùng với giá đỡ phù hợp do TERUMO cung cấp. (Xem phần Yêu cầu kỹ thuật).

A. Lắp đặt

7. Lấy Phin lọc động mạch CAPIOX ra khỏi hộp và kiểm tra các kiểm khuyết.

THẬN TRỌNG

Không sử dụng nếu bao bì và/hoặc thiết bị bị hỏng (như bị nứt), hoặc các nắp đậy bị long ra.

8. Nối Phin lọc động mạch CAPIOX với động mạch. Phin lọc nên được lắp vào hệ thống tuần hoàn ngoài cơ thể để dễ dàng bơm môi và bỏ qua việc lọc trong quá trình tuần hoàn ngoài cơ thể (Xem Hình 1).
CHÚ Ý: Đầu vào được nối với nắp màu xanh và đầu ra được nối với nắp màu đỏ.
9. Lắp van 3 chiều vào Cửa thoát khí.
10. Lắp một đầu của dây nối male-male với Cửa thoát khí và nối đầu còn lại với cửa luer trên Bình chứa Cardiomy.
CHÚ Ý: Cần lưu ý rằng ống cần được lắp với van 1 chiều để tránh chảy ngược.
11. Lắp Phin lọc theo chiều thẳng đứng với giá đỡ với cửa thoát ở cuối cùng.
12. Buộc cố định tất cả các dây nối.

B. Bơm môi

CHÚ Ý: Cần xả sạch thiết bị bằng CO₂ trong khoảng 5 phút để dễ dàng bơm môi.

8. Kẹp các mạch máu gần với các cửa đầu vào và đầu ra của Phin lọc động mạch CAPIOX. Bơm môi qua đường bắc cầu (Xem hình 2), dừng bơm.
9. Di chuyển kẹp đầu ra đến vị trí ở phía dưới của đường bắc cầu, mở Cửa thoát khí. Bắt đầu bơm từ từ và làm đầy Phin lọc. Gỡ nhẹ Phin lọc để loại bỏ các bọt khí (Xem hình 3);
10. Đóng van của Phin lọc và dừng bơm.
Tháo hai kẹp. Kẹp đường bắc cầu. (Xem hình 4)
11. Bắt đầu bơm. Lượng máu chảy tuần hoàn ban đầu khoảng 2 lít/phút. Mở Cửa thoát khí để loại bỏ các bọt khí (Xem hình 5);
12. Đóng van của Phin lọc và dừng bơm. Tháo Phin lọc khỏi giá đỡ và xoay ngược lại. Cho bơm chạy chậm lại trong khi nhẹ nhàng gõ vào Phin lọc để loại bỏ các bọt khí (Xem Hình 6);
13. Xoay Phin lọc trở về vị trí thẳng đứng ban đầu. Khi các bọt khí đã được loại bỏ, đặt Phin lọc trở lại giá đỡ và dừng bơm.
14. Trong trường hợp vẫn còn sót lại các bọt khí, lặp lại quá trình bơm môi từ bước 4 đến bước 6 để loại bỏ hoàn toàn các bọt khí (Xem hình 7);

C. Trong quá trình phẫu thuật tuần hoàn ngoài cơ thể

Trong quá trình phẫu thuật tuần hoàn ngoài cơ thể, cần tuân thủ các vấn đề sau:

THẬN TRỌNG

- Để loại bỏ hoàn toàn các bọt khí một cách hiệu quả, Phin lọc động mạch CAPIOX cần được đặt vào giá đỡ với cửa xả hướng xuống dưới.
- Có thể sử dụng van 3 chiều có thể đóng hoặc mở cùng với Phin lọc động mạch CAPIOX. Nếu Phin lọc động mạch CAPIOX được sử dụng cùng với van 3 chiều đóng, cần phải mở van để xả hết bong bóng khi mỗi khi không khí bị giữ lại trong Phin lọc. Sử dụng van ở vị trí mở, không khí sẽ được xả ra ngoài liên tục. Cần phải đóng van trước khi dừng bơm để tránh máu chảy ngược và bị cạn.
- Không gõ vào Phin lọc trong quá trình phẫu thuật mạch cầu nối tim phổi.
- Phin lọc động mạch CAPIOX được thiết kế để hoạt động ở lưu lượng máu trong khoảng từ 0,5 đến 7 lít/phút.
- Trong quá trình phẫu thuật mạch cầu nối tim phổi, nếu có sự gia tăng đột ngột quá 100mmHg khi giảm áp trong Phin lọc, Phin lọc cần phải được bắc cầu do sự gia tăng đột ngột đó có thể làm ảnh hưởng đến máu (Xem hình 8);

Yêu cầu kỹ thuật

Yêu cầu kỹ thuật	Mã số CX*AF125
Vật liệu: Khung Phin lọc Kích thước lỗ lọc	Polycarbonate Polyester 37 μ m
Kích thước cửa: Cửa dẫn máu Cửa thoát khí	3/8" (9.5mm) FemaleLuer
Thể tích bơm mỗi	125mL
Giảm áp (Lưu lượng máu)	4.8kPa (36mmHg) (7.0L/phút)
Phạm vi lưu lượng máu	0.5~7.0L/phút
Giá đỡ thích hợp	Mã số: XX*XH041

Giới hạn bảo hành

TERUMO Corporation bảo đảm sản phẩm được sản xuất và đóng gói với sự cẩn trọng cao nhất và không có khiếm khuyết trong quá trình sử dụng bình thường và hợp lý.

TERUMO Corporation không chịu trách nhiệm cho bất cứ hư hỏng, tổn thất hoặc các chi phí phát sinh trong quá trình sử dụng dù là trực tiếp, gián tiếp, cố ý, vô tình, mang tính hậu quả hoặc khác. Theo quy định bảo hành, TERUMO Corporation chỉ chịu trách nhiệm sửa chữa hoặc thay thế các sản phẩm bị lỗi khi vận chuyển nếu nhận được thông báo trước ngày hết hạn ghi trên bao bì.

ĐÂY LÀ BẢO HÀNH ĐỘC QUYỀN VÀ DUY NHẤT CỦA TERUMO CORPORATION VÀ ĐƯỢC SỬ DỤNG CHO THAY CHO VÀ KHÔNG BAO GỒM BẤT CỨ BẢO HÀNH NÀO KHÁC, DÙ ĐƯỢC THỂ HIỆN HOẶC NGỤ Ý, BAO GỒM BẢO HÀNH VỀ KHẢ NĂNG MUA BÁN HOẶC SỰ PHÙ HỢP CHO BẤT CỨ MỤC ĐÍCH CỤ THỂ NÀO. NGOÀI RA, CÁC BIỆN PHÁP KHẮC PHỤC NHƯ ĐƯỢC QUY ĐỊNH TRONG BẢO HÀNH NÀY LÀ CÁC BIỆN PHÁP DUY NHẤT ÁP DỤNG CHO MỌI CÁ NHÂN VÀ TỔ CHỨC.

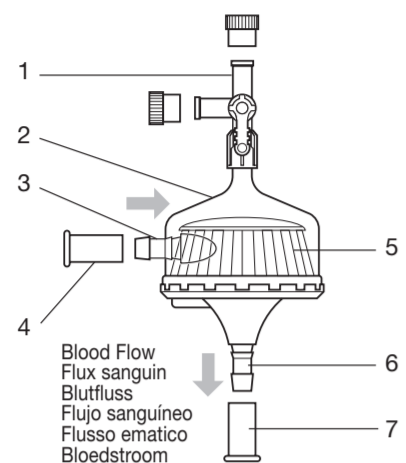
Các đại lý, nhân viên hoặc đại diện của TERUMO Corporation không có quyền thay đổi, sửa đổi hoặc thay thế các nội dung kể trên hoặc ràng buộc TERUMO Corporation với các trách nhiệm pháp lý hoặc trách nhiệm bổ sung liên quan đến sản phẩm này.

CAPIOX® ARTERIAL FILTER

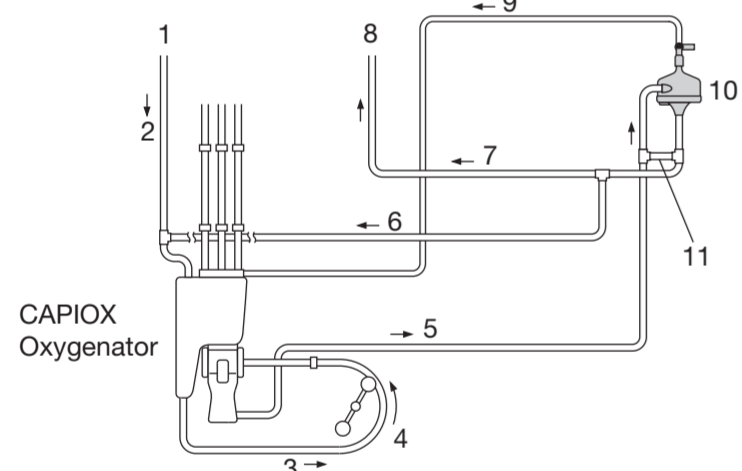
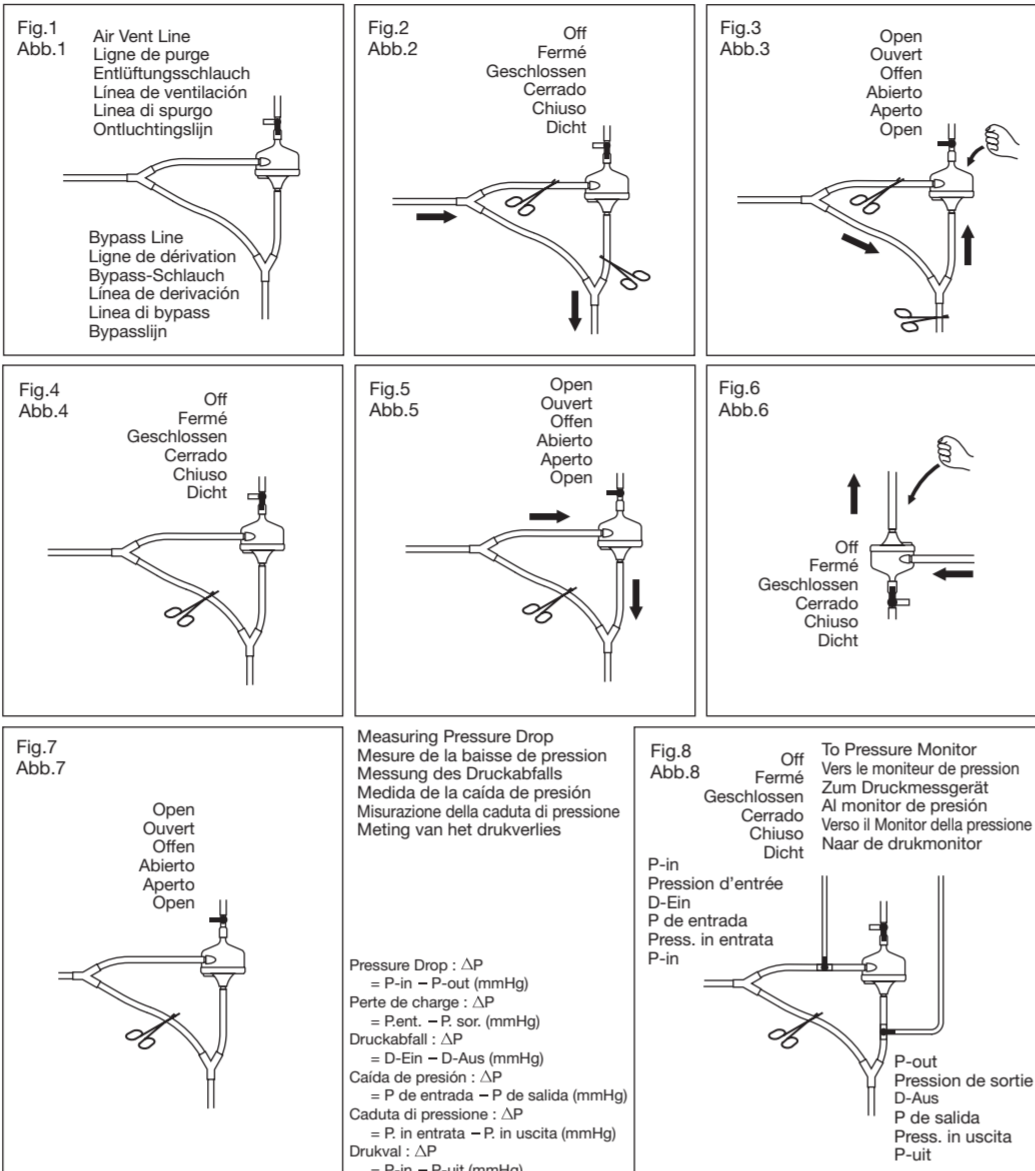
FILTRE ARTERIEL / ARTERIELLER FILTER / FILTRO ARTERIAL /
FILTRO ARTERIOSO / ARTERIËLE FILTER

REF : CX*AF02

Pediatric
Pédiatrique
Kinder
Pediátrico
Pediátrico
Kinderen



- 3-Way Stopcock
Robinet trois voies
3-Wege-Hahn
Llave de 3 vias
Rubinetto a tre vie
Driewegkraan
- Air Vent Port
Orifice de purge
Entlüftungsoffnung
Orificio de ventilación
Via di sfato
Ontluchtingspoort
- Blood Inlet Port
Bluteinlassöffnung
Conexión de entrada de sangre
Attacco ingresso sangue
Bloedingang
- Port Cap (blue)
Capuchon (bleu)
Verschlusskappe (blau)
Tapa de la conexión (azul)
Cappuccio (blu)
Afsluitdopje (blauw)
- Filter
Filtre
Filter
Filtro
Filtro
Filter
- Blood Outlet Port
Sortie du sang
Blutauslassöffnung
Conexión de salida de sangre
Attacco Uscita sangue
Bloeduitgang
- Port Cap (red)
Capuchon (rouge)
Verschlusskappe (rot)
Tapa de la conexión (roja)
Cappuccio (rosso)
Afsluitdopje (rood)



- From patient / En provenance du patient / Vom Patienten / Desde el paciente / Dal paziente / Van de patiënt
- Venous line / Ligne veineuse / Venöse Linie / Línea venosa / Linea venosa / Venueze bloedlijn
- Pump line / Ligne de corps de pompe / Pumpenlinie / Línea de bombeo / Linea della pompa / Pumpslang
- Blood pump / Pompe / Blutpumpe / Bomba de sangre / Pompa del sangue / Bloedpomp
- Arterial line / Ligne artérielle / Arterielle Linie / Línea arterial / Linea arteriosa / Arteriële bloedlijn
- Recirculation line / Ligne de récirculation / Rezirkulatielinie / Línea de recirculación / Linea di ricircolo / Recirculatielijn
- Arterial line / Ligne artérielle / Arterielle Linie / Línea arterial / Linea arteriosa / Arteriële bloedlijn
- To patient / Retour au patient / Zum Patienten / Al paciente / Verso il paziente / Naar de patiënt
- Air Vent line / Ligne de purge / Entlüftungslinie / Línea de ventilación / Linea di spurgo / Ontluchtingslijn
- CAPIOX Arterial Filter / Code No.: CX*AF02 (pediatric) / Filtre artériel CAPIOX / Référence: CX*AF02 (pédiatrique) / CAPIOX Arterieller Filter / Artikeelnr.: CX*AF02 (Kinder) / Filtro Arterial CAPIOX / Código: CX*AF02 (pediátrico) / Filtro Arterioso CAPIOX / Codice: CX*AF02 (pediatrico) / CAPIOX Arteriële Filter / Artikeelnr.: CX*AF02 (kinderen)
- Bypass line / Ligne de dérivation / Bypass Linie / Línea de derivación / Linea di bypass / Bypasslijn

REF

Catalogue number
Référence du catalogue
Bestellnummer
Número de catálogo
Codice prodotto
Catalogus nummer

LOT

Batch code
Número de lot
Chargenbezeichnung
Número de lote
Numero di lotto
Lotnummer

Use by date

A utiliser jusque
Verwendbar bis
Caducidad
Utilizzare entro
Gebruiken voor

#

Contents

Contents
Contenu
Stück
Unidades
Unità
Stuks

Do not reuse

Ne pas réutiliser
Nicht zur Wiederverwendung
No reutilizar
Monouso
Niet opnieuw gebruiken

Consult instructions for use

Lire le mode d'emploi
Gebrauchsanweisung beachten
Consulte las instrucciones de uso
Consultare le istruzioni per l'uso
De gebruiksaanwijzing raadplegen

Manufacturer

Fabricant
Hersteller
Fabricante
Fabricante
Fabrikant

STERILE

Do not resterilize
Ne pas restériliser
Nicht wieder sterilisieren
No resterilizar
Non risterrilizzare
Niet hersteriliseren

Do not use if package is damaged

Ne pas utiliser si l'emballage est endommagé
Inhalt beschädigt / Packung nicht verwenden
No usar si el paquete está dañado
Non utilizzare se la confezione risulta danneggiata
Niet gebruiken wanneer de verpakking beschadigd is

STERILE EO

Sterilized using ethylene oxide
Stérilisé à l'oxyde d'éthylène
Sterilisation mit Ethylenoxid
Esterilizado con óxido de etileno
Sterilizzato con ossido di etilene
Gesteriliseerd met ethyleenoxide

Temperature limitation

Limites de température
Temperaturbegrenzung
Limitación de temperatura
Limitazione della temperatura
Temperatuurlimieten

Non-pyrogenic

Non pyrogène
Pyrogenfrei
Apirógena / Apirogeno
Apirógena / Apirogeno
Pyrogeenvrij

TERUMO Australia Pty Ltd

Level 4 Building B 11 Talavera Rd Macquarie Park NSW 2113 Australia
T: +61 2 9878 5122 E: cs_australia@terumo.co.jp

TERUMO CARDIOVASCULAR SYSTEMS CORPORATION
ANN ARBOR, MICHIGAN 48103-9300, U.S.A.

TERUMO EUROPE N.V.
INTERLEUVENLAAN 40, 3001 LEUVEN, BELGIUM
www.terumo-europe.com

TERUMO CORPORATION

44-1, 2-CHOME, HATAGAYA, SHIBUYA-KU, TOKYO 151-0072, JAPAN MADE IN JAPAN

TERUMO®

CE 0197

ENGLISH

CAPIOX® ARTERIAL FILTER

Read all cautions and instructions carefully prior to use.

Indication for use

The CAPIOX Arterial Filter is intended to filter nonbiologic particles and emboli and to facilitate air bubble removal from the blood flowing through a cardiopulmonary bypass circuit for up to 6 hours. The CAPIOX Arterial Filter creates a spiral blood flow, allowing air bubbles to be removed efficiently.

General Precautions

- This device should only be used by properly trained and qualified personnel.
- This device is sterile and non-pyrogenic in the unopened, undamaged package. Inspect the device and package carefully. Do not use if the package and/or device is damaged, or if the caps are not in place.
- Use immediately after opening the unit packaging.
- Dispose of safely after single use to avoid risk of infection.
- This product has been sterilized by ethylene oxide gas.
- For single use only. Do not reuse. Do not resterilize. Do not reprocess. Reprocessing may compromise the sterility, biocompatibility and functional integrity of the device.
- Do not use solvents such as alcohol, ether, cyclohexanone, etc. These solvents may cause damage if used in or on the device.
- Adequate heparinization of the blood is required to prevent it from clotting in the system.
- Use aseptic technique in all procedures.
- Pressure at the blood inlet of the CAPIOX Arterial Filter should not exceed 101kPa (760mmHg). Pressures greater than 101kPa (760mmHg) may cause leaks or damage to the device.
- Do not add excessive shock to the filter such as tapping with forceps during priming or bypass, as this could damage the product.
- Avoid exposure to water, direct sunlight, extreme temperature, or high humidity during storage.
- Rx ONLY** CAUTION: Federal law (U.S.A.) restricts this device to sale by or on the order of a physician.

Operation

The CAPIOX Arterial Filter is designed for use in the arterial line of the blood circuit, with an air vent line connected to the Cardiotomy Reservoir. This device should be used with an appropriate holder supplied by TERUMO. (See specifications)

A. Set-up

- Remove the CAPIOX Arterial Filter from the package and examine it for defects.

CAUTION

Do not use if the package and/or device is damaged (e.g. cracked), or if any of the port caps are off.

- Connect the CAPIOX Arterial Filter into the arterial line. Filters should be installed into cardiopulmonary systems with a bypass line to allow easy priming and to permit bypassing the filter if necessary during

FRANÇAIS

CAPIOX® FILTRE ARTERIEL

Lire attentivement toutes les instructions et mises en garde avant l'utilisation.

Mode d'emploi

Le Filtre Artériel CAPIOX est conçu pour la filtration des particules non biologiques, bulles d'air et embolies sanguines s'écoulant à travers un circuit de circulation extra-corporelle pendant un maximum de 6 heures. Le Filtre Artériel CAPIOX assure un écoulement sanguin en spirale permettant l'élimination efficace des bulles d'air.

Précautions générales

- Ce dispositif ne doit être utilisé que par un personnel qualifié et entraîné.
- Sterile et apyrogène dans un emballage non ouvert et non endommagé. Inspecter soigneusement le dispositif et l'emballage. Ne pas utiliser si l'emballage et/ou le dispositif est ouvert ou endommagé ou si les capuchons ne sont pas en place.
- Utiliser immédiatement après ouverture de l'emballage individuel.
- Éliminer de façon appropriée après usage unique pour éviter le risque de contamination.
- Ce dispositif est stérilisé à l'oxyde d'éthylène.
- A strict usage unique. Ne pas réutiliser. Ne pas re-stériliser. Ne pas re-traiter. Le retraitement peut compromettre la stérilité, la biocompatibilité et l'intégrité fonctionnelle du dispositif.
- Ne pas utiliser de solvants, tels que l'alcool, l'éther, le cyclohexane, etc. Ces solvants pourraient endommager l'intérieur ou l'extérieur du dispositif.
- Une héparinisation appropriée du sang est nécessaire pour éviter la formation de caillots sanguins dans le système.
- Effectuer toutes les procédures dans des conditions aseptiques.
- La pression à l'orifice d'entrée du sang du Filtre Artériel CAPIOX ne doit pas dépasser 101kPa (760mmHg). Une pression supérieure pourrait entraîner une fuite ou endommager le dispositif.
- Ne pas exercer de chocs excessifs sur le filtre en tapant avec une pince durant l'amorçage ou la CEC, ceci pourrait abîmer le dispositif.
- Éviter durant le stockage l'exposition à l'eau, la lumière directe, les températures extrêmes, ou l'humidité.
- Rx ONLY** ATTENTION : Ce dispositif ne peut être vendu, d'après la loi fédérale (U.S.A.), que par un médecin ou sur sa prescription.

Fonctionnement

Le Filtre Artériel CAPIOX est conçu pour être utilisé sur la ligne artérielle du circuit sanguin, avec une ligne de purge connectée au réservoir de cardiectomie. Il est recommandé d'utiliser le dispositif avec le support prévu fourni par TERUMO. (Voir les caractéristiques techniques)

A. Montage

- Sortir le Filtre Artériel CAPIOX de l'emballage et vérifier l'absence de défaut.

ATTENTION

Ne pas utiliser si l'emballage et/ou le dispositif est endommagé (par ex. fissuré) ou si l'un des capuchons n'est pas en place.

- Raccorder le Filtre Artériel CAPIOX à la ligne artérielle. Les filtres

cardiopulmonary bypass. (See Fig.1)

NOTE: The blood inlet port is fitted with a blue cap, and the blood outlet port with a red cap.

- Attach a 3-way stopcock to the Air Vent port.
- Attach one end of a male-male extension tube to the Air Vent port and connect the other end to a luer port on the Cardiotomy Reservoir. Close the stopcock to the filter.
- NOTE:** It is recommended that the tube has a one way valve in-line to prevent backflow.
- Fit the filter vertically in the holder with the blood outlet port at the bottom.
- Band all connections.

B. Priming

NOTE: It is recommended to flush with CO₂ for approximately 5 minutes for easier priming.

- Clamp the blood lines close to the blood inlet and outlet ports of the CAPIOX Arterial Filter. Prime the circuit through the bypass line. (See Fig. 2) Stop the pump.
- Move the outlet clamp to a position downstream of the bypass line, and open the Air Vent port. Start the pump slowly, and fill the filter. Tap the filter gently to remove any air. (See Fig. 3)
- Close the stopcock to the filter, and stop the pump.
- Remove the two clamps. Clamp the bypass line. (See Fig. 4)
- Start the pump. Initiate circulation at approximately 1L/min. Open the Air Vent port to remove any air. (See Fig. 5)
- Close the stopcock to the filter, and stop the pump. Remove the filter from its holder and turn it upside down. Run the pump slowly while gently tapping the filter to remove any air. (See Fig. 6)
- In case there are any remaining air bubbles, repeat the priming procedure from step 4 to 6 until all air bubbles are eliminated. (See Fig. 7)

C. During Cardiopulmonary Bypass

During cardiopulmonary bypass, the following cautions should be observed.

CAUTIONS

- To remove air bubbles effectively, the CAPIOX Arterial Filter should be set in its holder with the blood outlet port down.
- The CAPIOX Arterial Filter may be used with the 3-way stopcock either open or closed. If the CAPIOX Arterial Filter is used with the stopcock closed, it should be opened to expel air every time any air is collected in the filter. Using the stopcock in the open position, air can be driven out continuously. The stopcock must be closed prior to stopping the pump to prevent backflow of blood and possible exsanguination of the patient.
- Do not hit the filter during cardiopulmonary bypass.
- The CAPIOX Arterial Filter is designed to operate at blood flow rates within the range of 0 to 2.5L/min.
- During cardiopulmonary bypass, should there be a sudden increase of more than 100mmHg in the pressure drop across the filter, the filter must be bypassed, since such an increase can result in blood damage. (See Fig. 8)

doivent être montés sur le système de circulation extra-corporelle à l'aide d'une tubulure de dérivation pour faciliter l'amorçage et permettre une dérivation si nécessaire lors de la circulation extra-corporelle. (Voir Fig. 1)

REMARQUE: L'orifice d'entrée du sang est muni d'un capuchon bleu et l'orifice de sortie du sang est muni d'un capuchon rouge.

- Connecter un robinet trois voies sur l'orifice de purge.
- Fixer une extrémité d'une tubulure d'extension mâle/mâle sur l'orifice de purge et relier l'autre extrémité à un orifice luer du réservoir de cardiectomie. Fermer le robinet menant au filtre.
- REMARQUE:** Il est recommandé que la tubulure comporte une valve anti-retour, afin d'éviter un reflux.
- Installer le filtre artériel verticalement sur son support, l'orifice de sortie du sang orienté vers le bas.
- Mettre un lien sur toutes les connexions.

B. Amorçage

REMARQUE: Il est recommandé de faire un flush au CO₂ durant 5 minutes afin de faciliter l'amorçage.

- Ciamper les tubulures de sang les plus près possible des orifices d'entrée et de sortie du sang du Filtre Artériel CAPIOX. Amorcer le circuit via la tubulure de dérivation. (Voir Fig. 2) Arrêter la pompe.
- Enlever le clamp situé à la sortie du filtre et le placer en aval de la jonction avec la ligne de dérivation. Ouvrir la ligne de purge. Mettre lentement la pompe en marche, initialiser la circulation à approximativement 1L/min. Ouvrir l'orifice de purge pour éliminer l'air. (Voir Fig. 3)
- Fermer le robinet trois voies du filtre et arrêter la pompe. Retirer les deux clamps. Ciamper la tubulure de dérivation. (Voir Fig. 4)
- Mettre la pompe en marche, initialiser la circulation à approximativement 1L/min. Ouvrir l'orifice de purge pour éliminer l'air. (Voir Fig. 5)
- Fermer le robinet trois voies du filtre et arrêter la pompe. Enlever le filtre de son support et le retourner. Faire marcher la pompe lentement tout en tapotant légèrement sur le Filtre Artériel CAPIOX pour en éliminer l'air. (Voir Fig. 6)
- Remettre le filtre artériel CAPIOX en position verticale. Lorsque tout l'air restant a été éliminé, le remettre sur son support et arrêter la pompe.
- Au cas où il resterait encore des bulles d'air, répéter les étapes 4 à 6 de la procédure d'amorçage jusqu'à ce que toutes les bulles d'air soient éliminées. (Voir Fig. 7)

C. Durant la circulation extra-corporelle

Au cours de la circulation extra-corporelle, les précautions suivantes doivent être prises:

ATTENTION

- Pour éliminer efficacement les bulles d'air, le Filtre Artériel CAPIOX doit être installé dans son support avec l'orifice de sortie du sang orienté vers le bas.
- Le Filtre Artériel CAPIOX peut être utilisé avec le robinet trois voies soit ouvert soit fermé. Si le Filtre Artériel CAPIOX est utilisé avec le robinet fermé, ce dernier devra être ouvert pour expulser l'air chaque fois qu'il s'accumule dans le filtre. Si le robinet est laissé ouvert, l'air peut être évacué de manière continue. Le robinet doit être fermé avant l'arrêt de la pompe pour éviter le reflux du sang et l'exsanguination éventuelle du patient.

Specifications

Specifications	Code No.: CX*AF02
Materials : Housing : Filter : Filter pore size	Polycarbonate Polyester 32µm
Port size : Blood Port : Vent Port	1/4" (6.4mm) Female Luer
Priming Volume	40mL
Pressure Drop (Blood Flow)	3.3kPa (25mmHg) (2.5L/min)
Max. Blood Flow	2.5L/min
Appropriate Holder	Code No.: XX*XH041

Limited Warranty

TERUMO Corporation warrants that the product has been manufactured and packaged with reasonable care, and will be free from defects under normal and proper use.

TERUMO Corporation will not be liable for any direct or indirect, incidental, special, general or consequential loss, damage, or expense from the use of this product. TERUMO Corporation's sole obligation under this warranty shall be to repair or replace, at its option, any product that it believes was defective at the time of shipment if notice thereof is received before the expiration date indicated on the package.

THIS WARRANTY IS THE SOLE AND ONLY WARRANTY OF TERUMO CORPORATION AND IS EXPRESSLY IN LIEU OF AND EXCLUDES ANY OTHER EXPRESSED OR IMPLIED WARRANTY OF ANY KIND, INCLUDING THE WARRANTY OF MERCHANTABILITY OR FITNESS FOR ANY PARTICULAR PURPOSE. IN ADDITION, THE REMEDIES SET FORTH HEREIN ARE THE SOLE REMEDIES AVAILABLE TO ANY PERSON OR ENTITY.

No agent, employee or representative of TERUMO Corporation has any authority to change, amend or alter the foregoing or assume or bind TERUMO Corporation to any additional liability or responsibility in connection with this product.

patient.

- Éviter de heurter le filtre durant la circulation extra-corporelle.
- Le Filtre Artériel CAPIOX est conçu pour fonctionner à un débit sanguin compris entre 0 et 2.5L/min.
- Au cours de la circulation extra-corporelle, si l'on note une augmentation soudaine de plus de 100mmHg de la perte de charge dans le filtre, la ligne de dérivation devra être ouverte car une telle augmentation pourrait altérer le sang. (Voir Fig. 8)

Caractéristiques techniques

Caractéristiques techniques	Référence : CX*AF02
Matériau : Boîtier : Filtre : Taille des pores du filtre	Polycarbonate Polyester 32µm
Dimension des orifices : Orifice pour le sang : Orifice de purge	1/4" (6.4mm) Luer femelle
Volume d'amorçage	40mL
Perte de charge (débit sanguin)	3.3kPa (25mmHg) (2.5 L/min)
Débit sanguin max.	2.5 L/min
Support approprié	Référence : XX*XH041

Limite De Garantie

TERUMO Corporation garantit que cet appareil a été fabriqué et conditionné avec le maximum de soin et sera exempt de défaut dans des conditions normales et rationnelles d'utilisation. TERUMO Corporation ne pourra être tenu responsable des dommages directs, indirects, accidentels, spéciaux ou généraux, de dépense ou de perte consécutives à l'utilisation de ce produit. La seule et unique obligation de TERUMO, donnée par cette garantie concerne la réparation ou le remplacement, au moment de l'expédition, si la notification en est faite avant la date de préemption indiquée sur le conditionnement.

CETTE GARANTIE EST LA SEULE ET UNIQUE GARANTIE DONNÉE PAR TERUMO CORPORATION. ELLE REMPLACE ET EXCLUT TOUTE AUTRE GARANTIE EXPLICITE OU IMPLICITE DE QUELQUE NATURE QUE CE SOIT, ET CE, Y COMPRIS LES GARANTIES MARCHANDES OU L'ADAPTATION A D'AUTRES FINS.

EN OUTRE, LES RECOURS DEFINIS DANS CE TEXTE SONT LES SEULS RECOURS ACCESSIBLES A TOUTE PERSONNE OU ENTITE.

Aucun agent, employé ou représentant de TERUMO Corporation n'a autorité pour changer, amender, modifier, ni étendre, ce qui précède, ou lier TERUMO Corporation par une quelconque responsabilité ou obligation additionnelle en relation avec ce produit.

Artwork No.: CX_AF02_M6_50_002

Size: 420 X 594mm

Printing Color: Black

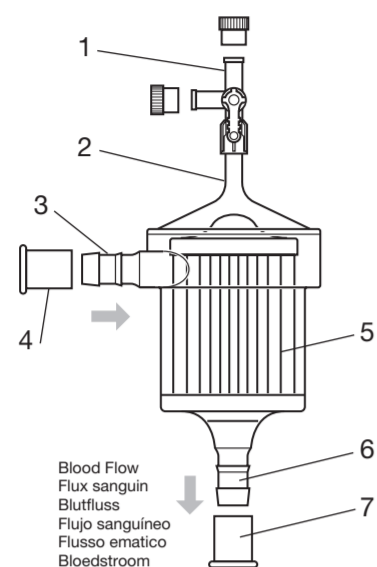
CAPIOX® ARTERIAL FILTER

FILTRE ARTERIEL / ARTERIELLER FILTER / FILTRO ARTERIAL /
FILTRO ARTERIOSO / ARTERIËLE FILTER

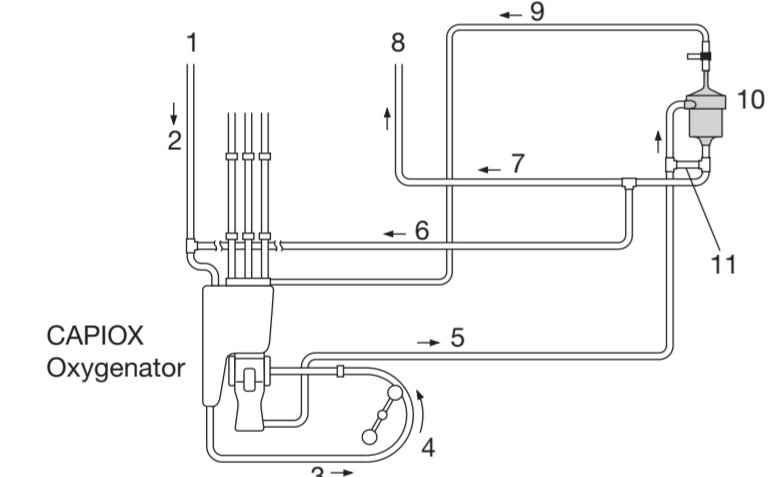
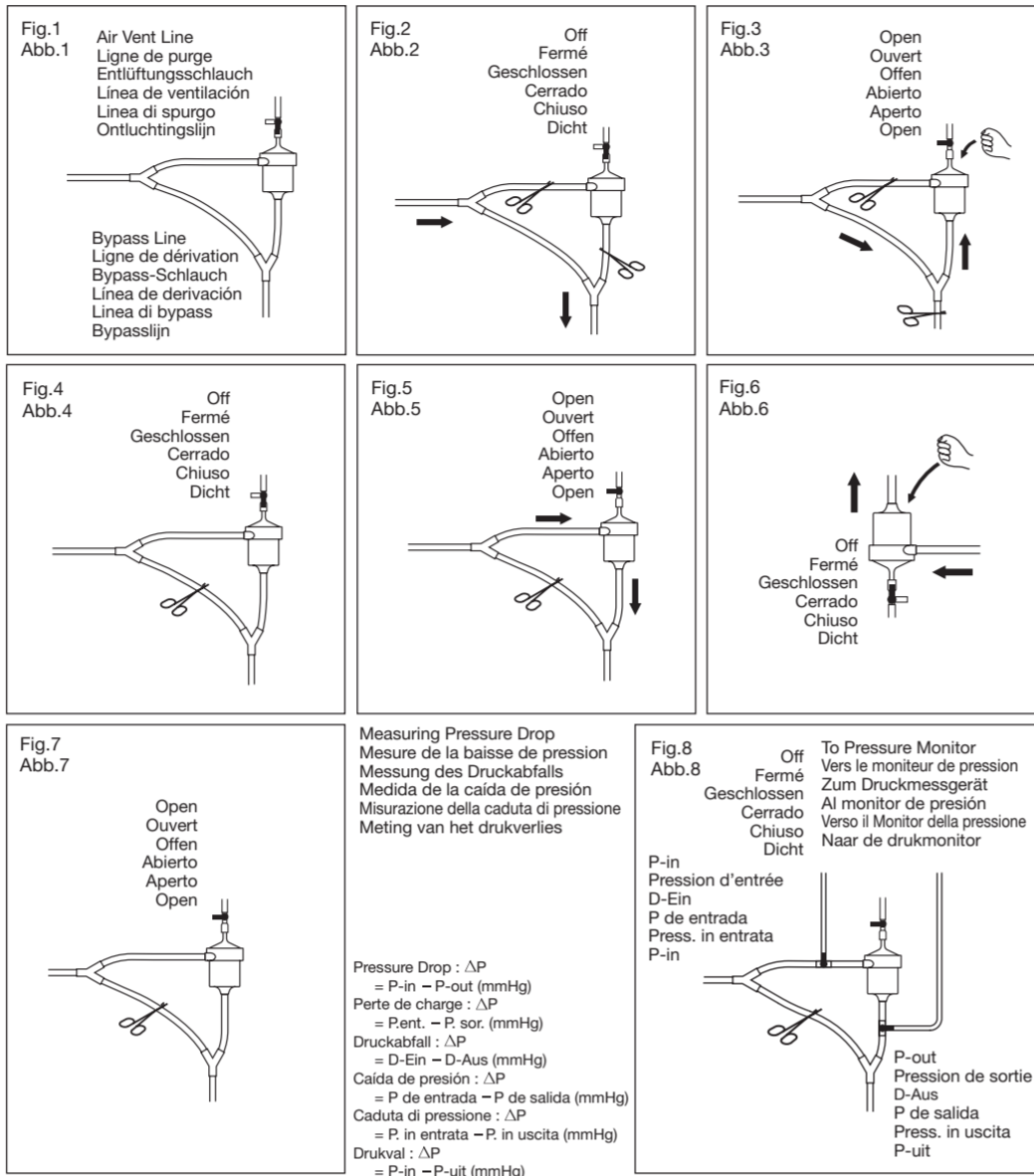
Xcoating™

REF : CX*AF125X

Adult
Adulte
Erwachsene
Adultos
Adulti
Volwassenen



- 3-Way Stopcock
Robinet trois voies
3-Wege-Hahn
Llave de 3 vías
Rubinetto a tre vie
Driewegkraan
- Air Vent Port
Orifice de purge
Entlüftungsöffnung
Orificio de ventilación
Via di sfiato
Ontluchtingspoort
- Blood Inlet Port
Entrée du sang
Bluteinlassöffnung
Conexión de entrada de sangre
Attacco ingresso sangue
Bloedingang
- Port Cap (blue)
Capuchon (bleu)
Verschlusskappe (blau)
Tapa de la conexión (azul)
Cappuccio (blu)
Afsluitdopje (blauw)
- Filter
Filtre
Filter
Filtro
Filter
Filter
- Blood Outlet Port
Sortie du sang
Blutauslassöffnung
Conexión de salida de sangre
Attacco uscita sangue
Bloeduitgang
- Port Cap (red)
Capuchon (rouge)
Verschlusskappe (rot)
Tapa de la conexión (roja)
Cappuccio (rosso)
Afsluitdopje (rood)



- From patient
En provenance du patient
Vom Patienten
Desde el paciente
Dal paziente
Van de patiënt
- Venous line
Ligne veineuse
Venöse Linie
Linea venosa
Linea venosa
Veneuze bloedlijn
- Pump line
Ligne de corps de pompe
Pumpenlinie
Linea de bombeo
Linea della pompa
Pompslang
- Blood pump
Pompe
Blutpumpe
Bomba de sangre
Pompa del sangue
Bloedpomp
- Arterial line
Ligne artérielle
Arterielle Linie
Linea arteria
Linea arteriosa
Arteriële bloedlijn
- Recirculation line
Ligne de recirculation
Rezirkulationslinie
Linea de recirculación
Linea di ricircolo
Recirculatielijn
- Arterial line
Ligne artérielle
Arterielle Linie
Linea arteria
Linea arteriosa
Arteriële bloedlijn
- To patient
Retour au patient
Zum Patienten
Al paciente
Verso il paziente
Naar de patiënt
- Air Vent line
Ligne de purge
Entlüftungsline
Linea de ventilación
Linea di spurgo
Ontluchtingslijn
- CAPIOX Arterial Filter
Code No. : CX*AF125X (adult)
Filtre artériel CAPIOX
Référence : CX*AF125X (adulte)
CAPIOX Arterieller Filter
Artikelnr. : CX*AF125X (Erwachsene)
Filtro Arterial CAPIOX
Código : CX*AF125X (adultos)
Filtro Arterioso CAPIOX
Codigo : CX*AF125X (adulti)
CAPIOX Arteriële Filter
Artikelnr. : CX*AF125X (volwassenen)
- Bypass line
Ligne de dérivation
Bypass Linie
Linea de derivación
Linea di bypass
Bypasslijn

REF

Catalogue number
Référence du catalogue
Bestellnummer
Número de catálogo
Codice prodotto
Catalogus nummer

LOT

Batch code
Número de lot
Chargenbezeichnung
Número de lote
Numero di lotto
Lotnummer

Use by date

A utiliser jusque
Verwendbar bis
Caducidad
Utilizzare entro
Gebruiken voor

#

Contents
Contents
Contenuto
Stück
Unidades
Unità
Stuks

Do not reuse

Ne pas réutiliser
Nicht zur Wiederverwendung
No reutilizar
Monosuso
Niet opnieuw gebruiken

i

Consult instructions for use
Lire le mode d'emploi
Gebrauchsanweisung beachten
Consulte las instrucciones de uso
Consultare le istruzioni per l'uso
De gebruiksaanwijzing raadplegen

Manufacturer

Fabricant
Hersteller
Fabricante
Fabbricante
Fabrikant

STERILE

Do not resterilize
Ne pas resteriliser
Nicht wieder sterilisieren
No reesterilizar
Non risterilizzare
Niet hersteriliseren

Do not use if package is damaged

Ne pas utiliser si l'emballage est endommagé
Inhalt beschädigter Packung nicht verwenden
No usar si el paquete está dañado
Non utilizzare se la confezione risulta danneggiata
Niet gebruiken wanneer de verpakking beschadigd is

STERILE EO

Sterilized using ethylene oxide
Stérilisé à l'oxyde d'éthylène
Sterilisation mit Ethylenoxid
Esterilizado con óxido de etileno
Sterilizzato con ossido di etilene
Gesteriliseerd met ethyleenoxide

Non-pyrogenic

Non pyrogène
Pyrogenfrei
Apirògena / Apirogèno
Apirogena / Apirogeno
Pyrogeenvrij

TERUMO Australia Pty Ltd

Level 4 Building B 11 Talavera Rd Macquarie Park NSW 2113 Australia
T: +61 2 9878 5122 E: cs_australia@terumo.co.jp

TERUMO CARDIOVASCULAR SYSTEMS CORPORATION

ANN ARBOR, MICHIGAN 48103-9300, U.S.A.

EC REP TERUMO EUROPE N.V.

INTERLEUVENLAAN 40, 3001 LEUVEN, BELGIUM
www.terumo-europe.com

TERUMO CORPORATION

44-1, 2-CHOME, HATAGAYA, SHIBUYA-KU, TOKYO 151-0072, JAPAN MADE IN JAPAN

TERUMO®

CE 0197

ENGLISH

CAPIOX® ARTERIAL FILTER

Read all cautions and instructions carefully prior to use.

Indication for use

The CAPIOX Arterial Filter is intended to filter nonbiologic particles and emboli and to facilitate air bubble removal from the blood flowing through a cardiopulmonary bypass circuit for up to 6 hours. The CAPIOX Arterial Filter creates a spiral blood flow, allowing air bubbles to be removed efficiently. The blood contacting surfaces of the CAPIOX Arterial Filter are coated with a biocompatible polymer that is intended to reduce the level of platelet adhesion that can occur as blood flows through the unit.

General Precautions

- This device should only be used by properly trained and qualified personnel.
- This device is sterile and non-pyrogenic in the unopened, undamaged package. Inspect the device and package carefully. Do not use if the package and/or device is damaged, or if the caps are not in place.
- Use immediately after opening the unit packaging.
- Dispose of safely after single use to avoid risk of infection.
- This product has been sterilized by ethylene oxide gas.
- For single use only. Do not reuse. Do not resterilize. Do not reprocess. Reprocessing may compromise the sterility, biocompatibility and functional integrity of the device.
- Do not use solvents such as alcohol, ether, cyclohexanone, etc. These solvents may cause damage if used in or on the device.
- Adequate heparinization of the blood is required to prevent it from clotting in the system.
- This device is coated with the X-Coating polymer. This is not heparin based.
- Use aseptic technique in all procedures.
- Pressure at the blood inlet of the CAPIOX Arterial Filter with X-Coating should not exceed 101kPa (760mmHg). Pressures greater than 101kPa (760mmHg) may cause leaks or damage to the device.
- Do not add excessive shock to the filter such as tapping with forceps during priming or bypass, as this could damage the product.
- Avoid exposure to water, direct sunlight, extreme temperature, or high humidity during storage.
- [Rx ONLY]** CAUTION: Federal law (U.S.A.) restricts this device to sale by or on the order of a physician.

Operation

The CAPIOX Arterial Filter is designed for use in the arterial line of the blood circuit, with an air vent line connected to the Cardiotomy Reservoir. This device should be used with an appropriate holder supplied by TERUMO. (See specifications)

A. Set-up

- Remove the CAPIOX Arterial Filter from the package and examine it for

FRANÇAIS

CAPIOX® FILTRE ARTERIEL

Lire attentivement toutes les instructions et mises en garde avant l'utilisation.

Mode d'emploi

Le Filtre Artériel CAPIOX est conçu pour la filtration des particules non biologiques, bulles d'air et embolies sanguines s'écoulant à travers un circuit de circulation extra-corporelle pendant un maximum de 6 heures. Le Filtre Artériel CAPIOX assure un écoulement sanguin en spirale permettant l'élimination efficace des bulles d'air. Les surfaces en contact avec le sang, du filtre artériel CAPIOX, sont revêtues d'un polymère biocompatible, dans le but de réduire l'adhésion plaquettaire, pouvant survenir quand le sang circule au travers du dispositif.

Précautions générales

- Ce dispositif ne doit être utilisé que par un personnel qualifié et entraîné.
- Stérile et apyrogène dans un emballage non ouvert et non endommagé. Inspecter soigneusement le dispositif et l'emballage. Ne pas utiliser si l'emballage et/ou le dispositif est ouvert ou endommagé ou si les capuchons ne sont pas en place.
- Utiliser immédiatement après ouverture de l'emballage individuel.
- Éliminer de façon appropriée après usage unique pour éviter le risque de contamination.
- Ce dispositif est stérilisé à l'oxyde d'éthylène.
- A strict usage unique. Ne pas réutiliser. Ne pas re-stériliser. Ne pas re-traiter. Le retraitement peut compromettre la stérilité, la biocompatibilité et l'intégrité fonctionnelle du dispositif.
- Ne pas utiliser de solvants, tels que l'alcool, l'éther, le cyclohexane, etc. Ces solvants pourraient endommager l'intérieur ou l'extérieur du dispositif.
- Une héparinisation appropriée du sang est nécessaire pour éviter la formation de caillots sanguins dans le système.
- Ce dispositif est enduit du polymère X-Coating et ce n'est pas de l'héparine.
- Effectuer toutes les procédures dans des conditions aseptiques.
- La pression à l'orifice d'entrée du sang du Filtre Artériel CAPIOX avec X-Coating ne doit pas dépasser 101kPa (760mmHg). Une pression supérieure pourrait entraîner une fuite ou endommager le dispositif.
- Ne pas exercer de chocs excessifs sur le filtre en tapant avec une pince durant l'amorçage ou la CEC, ceci pourrait abîmer le dispositif.
- Éviter durant le stockage l'exposition à l'eau, la lumière directe, les températures extrêmes, ou l'humidité.
- [Rx ONLY]** ATTENTION : Ce dispositif ne peut être vendu, d'après la loi fédérale (U.S.A.), que par un médecin ou sur sa prescription.

Fonctionnement

Le Filtre Artériel CAPIOX est conçu pour être utilisé sur la ligne artérielle du circuit sanguin, avec une ligne de purge connectée au réservoir de cardiotoomie. Il est recommandé d'utiliser le dispositif avec le support prévu fourni par TERUMO. (Voir les caractéristiques techniques)

defects.

CAUTION

Do not use if the package and/or device is damaged (e.g. cracked), or if any of the port caps are off.

- Connect the CAPIOX Arterial Filter into the arterial line. Filters should be installed into cardiopulmonary systems with a bypass line to allow easy priming and to permit bypassing the filter if necessary during cardiopulmonary bypass. (See Fig. 1)
NOTE: The blood inlet port is fitted with a blue cap, and the blood outlet port with a red cap.
- Attach a 3-way stopcock to the Air Vent port.
- Attach one end of a male-male extension tube to the Air Vent port and connect the other end to a luer port on the Cardiotomy Reservoir. Close the stopcock to the filter.
NOTE: It is recommended that the tube has a one way valve in-line to prevent backflow.
- Fit the filter vertically in the holder with the blood outlet port at the bottom.
- Band all connections.

B. Priming

- NOTE:** It is recommended to flush with CO₂ for approximately 5 minutes for easier priming.
- Clamp the blood lines close to the blood inlet and outlet ports of the CAPIOX Arterial Filter. Prime the circuit through the bypass line. (See Fig. 2) Stop the pump.
 - Move the outlet clamp to a position downstream of the bypass line, and open the Air Vent port. Start the pump slowly, and fill the filter. Tap the filter gently to remove any air. (See Fig. 3)
 - Close the stopcock to the filter, and stop the pump. (See Fig. 4) Remove the two clamps. Clamp the bypass line. (See Fig. 4)
 - Start the pump. Initiate circulation at approximately 2L/min. Open the Air Vent port to remove any air. (See Fig. 5)
 - Close the stopcock to the filter, and stop the pump. Remove the filter from its holder and turn it upside down. Run the pump slowly while gently tapping the filter to remove any air. (See Fig. 6)
 - Return the filter to its upright position. When all remaining air is removed, put it back in the holder and stop the pump.
 - In case there are any remaining air bubbles, repeat the priming procedure from step 4 to 6 until all air bubbles are eliminated. (See Fig. 7)

C. During Cardiopulmonary Bypass

During cardiopulmonary bypass, the following cautions should be observed.

CAUTIONS

- To remove air bubbles effectively, the CAPIOX Arterial Filter should be set in its holder with the blood outlet port down.
- The CAPIOX Arterial Filter may be used with the 3-way stopcock either open or closed. If the CAPIOX Arterial Filter is used with the stopcock closed, it should be opened to expel air every time any air is collected in

the filter. Using the stopcock in the open position, air can be driven out continuously. The stopcock must be closed prior to stopping the pump to prevent backflow of blood and possible exsanguination of the patient.

- Do not hit the filter during cardiopulmonary bypass.
- The CAPIOX Arterial Filter is designed to operate at blood flow rates within the range of 0.5 to 7L/min.
- During cardiopulmonary bypass, should there be a sudden increase of more than 100mmHg in the pressure drop across the filter, the filter must be bypassed, since such an increase can result in blood damage. (See Fig. 8)

Specifications

Specifications	Code No.: CX*AF125X
Materials : Housing : Filter Filter pore size	Polycarbonate Polyester 37µm
Port size : Blood Port : Vent Port	3/8" (9.5mm) Female Luer
Priming Volume	125mL
Pressure Drop (Blood Flow)	4.8kPa (36mmHg) (7.0L/min)
Blood Flow Range	0.5-7.0L/min
Appropriate Holder	Code No.: XX*XH041

Limited Warranty

TERUMO Corporation warrants that the product has been manufactured and packaged with reasonable care, and will be free from defects under normal and proper use.

TERUMO Corporation will not be liable for any direct or indirect, incidental, special, general or consequential loss, damage, or expense from the use of this product. TERUMO Corporation's sole obligation under this warranty shall be to repair or replace, at its option, any product that it believes was defective at the time of shipment if notice thereof is received before the expiration date indicated on the package.

THIS WARRANTY IS THE SOLE AND ONLY WARRANTY OF TERUMO CORPORATION AND IS EXPRESSLY IN LIEU OF AND EXCLUDES ANY OTHER EXPRESSED OR IMPLIED WARRANTY OF ANY KIND, INCLUDING THE WARRANTY OF MERCHANTABILITY OR FITNESS FOR ANY PARTICULAR PURPOSE. IN ADDITION, THE REMEDIES SET FORTH HEREIN ARE THE SOLE REMEDIES AVAILABLE TO ANY PERSON OR ENTITY.

No agent, employee or representative of TERUMO Corporation has any authority to change, amend or alter the foregoing or assume or bind TERUMO Corporation to any additional liability or responsibility in connection with this product.

ATTENTION

A. Montage

- Sortir le Filtre Artériel CAPIOX de l'emballage et vérifier l'absence de défaut.
ATTENTION
Ne pas utiliser si l'emballage et/ou le dispositif est endommagé (par ex. fissuré) ou si l'un des capuchons n'est pas en place.
- Raccorder le Filtre Artériel CAPIOX à la ligne artérielle. Les filtres doivent être montés sur le système de circulation extra-corporelle à l'aide d'une tubulure de dérivation pour faciliter l'amorçage et permettre une dérivation si nécessaire lors de la circulation extra-corporelle. (Voir Fig. 1)
REMARQUE: L'orifice d'entrée du sang est muni d'un capuchon bleu et l'orifice de sortie du sang est muni d'un capuchon rouge.
- Connecter un robinet trois voies sur l'orifice de purge.
- Fixer une extrémité d'une tubulure d'extension mâle/mâle sur l'orifice de purge et relier l'autre extrémité à un orifice luer du réservoir de cardiotoomie. Fermer le robinet menant au filtre.
REMARQUE: Il est recommandé que la tubulure comporte une valve anti-retour, afin d'éviter un reflux.
- Installer le filtre artériel verticalement sur son support, l'orifice de sortie du sang orienté vers le bas.
- Mettre un lien sur toutes les connexions.

B. Amorçage

- REMARQUE:** Il est recommandé de faire un flush au CO₂ durant 5 minutes afin de faciliter l'amorçage.
- Clamper les tubulures de sang les plus près possible des orifices d'entrée et de sortie du sang du Filtre Artériel CAPIOX. Amorcer le circuit via la tubulure de dérivation. (Voir Fig. 2) Arrêter la pompe.
 - Enlever le clamp situé à la sortie du filtre et le placer en aval de la jonction avec la ligne de dérivation. Ouvrir la ligne de purge. Mettre lentement la pompe en marche et remplir le Filtre Artériel CAPIOX. Tapoter légèrement sur le filtre pour en éliminer l'air. (Voir Fig. 3)
 - Fermer le robinet trois voies du filtre et arrêter la pompe. Retirer les deux clamps. Clamper la tubulure de dérivation. (Voir Fig. 4)
 - Mettre la pompe en marche, initialiser la circulation à approximativement 2L/min. Ouvrir l'orifice de purge pour éliminer l'air. (Voir Fig. 5)
 - Fermer le robinet trois voies du filtre et arrêter la pompe. Enlever le filtre de son support et le retourner. Faire marcher la pompe lentement tout en tapotant légèrement sur le Filtre Artériel CAPIOX pour en éliminer l'air. (Voir Fig. 6)
 - Remettre le filtre artériel CAPIOX en position verticale. Lorsque tout l'air restant a été éliminé, le remettre sur son support et arrêter la pompe.
 - Au cas où il resterait encore des bulles d'air, répéter les étapes 4 à 6 de la procédure d'amorçage jusqu'à ce que toutes les bulles d'air soient éliminées. (Voir Fig. 7)

C. Durant la circulation extra-corporelle

Au cours de la circulation extra-corporelle, les précautions suivantes doivent être prises:

Caractéristiques techniques

Caractéristiques techniques	Référence : CX*AF125X
Matériau : Boîtier : Filtre Taille des pores du filtre	Polycarbonate Polyester 37µm
Dimension des orifices : Orifice pour le sang : Orifice de purge	3/8" (9.5mm) Luer femelle
Volume d'amorçage	125mL
Perte de charge (débit sanguin)	4.8kPa (36mmHg) (7.0L/min)
Gamme de débit sanguin	0.5-7.0L/min
Support approprié	Référence : XX*XH041

Limite De Garantie

TERUMO Corporation garantit que cet appareil a été fabriqué et conditionné avec le maximum de soin et sera exempt de défaut dans des conditions normales et rationnelles d'utilisation. TERUMO Corporation ne pourra être tenu responsable des dommages directs, indirects, accidentels, spéciaux ou généraux, de dépense ou de perte consécutives à l'utilisation de ce produit. La seule et unique obligation de TERUMO, donnée par cette garantie concerne la réparation ou le remplacement, au choix de TERUMO, de produits jugés, défectueux par TERUMO au moment de l'expédition, si la notification en est faite avant la date de péremption indiquée sur le conditionnement.

CETTE GARANTIE EST LA SEULE ET UNIQUE GARANTIE DONNÉE PAR TERUMO CORPORATION, ELLE REMPLACE ET EXCLUT TOUTE AUTRE GARANTIE EXPLICITE OU IMPLICITE DE QUELQUE NATURE QUE CE SOIT, ET CE, Y COMPRIS LES GARANTIES MARCHANDES OU L'ADAPTATION A D'AUTRES FINIS.

EN OUTRE, LES RECOURS DÉFINIS DANS CE TEXTE SONT LES SEULS RECOURS ACCESSIBLES A TOUTE PERSONNE OU ENTITE. Aucun agent, employé ou représentant de TERUMO Corporation n'a autorité pour changer, amender, modifier, ni étendre, ce qui précède, ou lier TERUMO Corporation par une quelconque responsabilité ou obligation additionnelle en relation avec ce produit.

DEUTSCH

CAPIOX® ARTERIELLER FILTER

Vorsichtsmaßnahmen und Hinweise sollten vor dem Gebrauch sorgfältig durchgelesen werden.

Gebruchsinweise

Der CAPIOX Arteriële Filter dient der Entfernung von nicht-biologischen Partikeln, Luftblasen und Blutgerinself, die im arteriellen Teil des kardiopulmonalen Kreislaufs aufgetreten sind, und zwar über einen Zeitraum von bis zu 6 Stunden.

Der CAPIOX Arteriële Filter bewirkt einen spiral-förmigen Blutfluss und ermöglicht somit das effiziente Entfernen von Luftblasen. Die Blutkontaktoberflächen des arteriellen Filters weisen eine Beschichtung mit einem biokompatiblen Polymer auf. Dieses Polymer vermindert die Thrombozytenaggregation.

Allgemeine Vorsichtsmaßnahmen

- Das Gerät sollte nur von entsprechend qualifiziertem und geschultem Personal eingesetzt werden.
- Es ist steril und pyrogenfrei, es sei denn die Packung ist offen oder beschädigt. Prüfen Sie, ob das Gerät und die Verpackung einwandfrei sind. Verwenden Sie den Filter nicht, wenn die Verpackung bzw. das Gerät beschädigt ist oder wenn sich die Verschlusskappen gelöst haben.
- Nach Öffnen der Einzelverpackung das Produkt umgehend verwenden.
- Nach einmaligem Gebrauch sicher entsorgen um Infektionsrisiken zu vermeiden.
- Das Produkt wurde mit Äthylenoxidgas sterilisiert.
- Nur zum einmaligen Gebrauch bestimm. Nicht wiederverwenden. Nicht resterilisieren. Nicht wiederaufbereiten. Das Wiederaufbereiten kann die Sterilität, die Biokompatibilität und die Funktionalität des Produktes beeinträchtigen.
- Keine Lösungsmittel, wie z. B. Alkohol, Äther, Cyclohexanon etc. verwenden. Diese Lösungsmittel können durch Kontakt mit der Innen-oder Außenseite des Gerätes zu Schäden führen.
- Um das Auftreten von Blutgerinself zu vermeiden, sollte das Blut ausreichend mit Heparin behandelt werden.
- Dieses Gerät ist mit X-Coating Polymer beschichtet. Nicht heparinhaltig.
- Der gesamte Eingriff ist unter sterilen Bedingungen durchzuführen.
- Der Druck am Blutfluss des CAPIOX Arteriellen Filters mit X-Coating sollte 101kPa (760 mmHg) nicht überschreiten, da es sonst zu einer Leckage bzw. einer Beschädigung des Gerätes kommen kann.
- Während des Primings oder Bypass darf dem Filter kein übermäßiger Stoß z.B. mit einer Zange zugefügt werden, da dies das Produkt beschädigen könnte.
- Kontakt zu Wasser, direkte Sonneneinstrahlung, extreme Temperaturen und hohe Feuchtigkeit bei der Lagerung vermeiden.
- [Rx ONLY]** HINWEIS : Die Bundesgesetzgebung (U.S.A.) gestattet den Verkauf dieses Gerätes nur an Ärzte oder auf ärztliche Verordnung hin.

Bedienung

Der CAPIOX Arteriële Filter wird in die arterielle Linie des Blutkreislaufs eingefügt, wobei ein Entlüftungsschlauch mit dem Kardiotomiereservoir verbunden werden sollte. Dieses Gerät sollte mit der Halterung für den CAPIOX Arteriellen Filter verwendet werden (siehe technische Daten).

ESPAÑOL

CAPIOX® FILTRO ARTERIAL

Lea atentamente todas las advertencias e instrucciones antes de usarse.

Indicaciones de uso

El Filtro Arterial CAPIOX elimina partículas no biológicas, embolismos gaseosos y sanguíneos circulantes en el circuito extracorpóreo durante un tiempo de hasta 6 horas.

El Filtro Arterial CAPIOX crea un flujo sanguíneo en espiral, permitiendo una eficaz eliminación de los embolismos gaseosos. Las superficies de contacto del filtro arterial se encuentran recubiertas con un polímero con la intención de reducir el nivel de adhesión de plaquetas, lo que podría ocurrir al fluir sangre a través de la unidad.

Precauciones Generales

- Este dispositivo debe ser usado solamente por personal adecuadamente cualificado y capacitado.
- Este dispositivo es estéril y apirógeno dentro del paquete sin abrir y sin dañarlo. Inspeccione atentamente el dispositivo y el paquete. No lo use si el paquete y/o el dispositivo están dañados, o si las tapas no están en su sitio.
- Utilizar inmediatamente después de abrir el envase unitario.
- Elimínese de forma segura tras un único uso para evitar riesgos de infección.
- Este producto ha sido esterilizado con óxido de etileno.
- Este dispositivo es para un solo uso. No reutilizar. No resterilizar. No reprocesar. El reprocesamiento puede comprometer la esterilidad, biocompatibilidad y la integridad funcional del producto.
- No usar solventes como alcohol, éter, ciclohexanona, etc. Estos solventes pueden dañar el dispositivo.
- Se requiere una heparinización adecuada de la sangre para evitar que la sangre se coagule en el sistema.
- Este dispositivo está recubierto con el polímero de X-Coating, el cual no tiene base de heparina.
- Trabajar en condiciones asépticas en todos los procedimientos.
- La presión en la entrada de sangre del Filtro Arterial CAPIOX con X-Coating no debe exceder los 101kPa (760 mmHg). Presiones superiores a 101kPa (760 mmHg) pueden producir pérdidas en el dispositivo o dañarlo.
- Para evitar posibles daños en el producto, durante el cebado o bypass, evite sacudir en exceso el filtro, así como golpearlo con forceps.
- Evitar la exposición al agua, la luz solar directa, temperaturas extremas, o elevada humedad durante su almacenamiento.
- [Rx ONLY]** ATENCIÓN : La ley Federal (U.S.A.) restringe la venta de este dispositivo al requerimiento u orden de requerimiento de un médico.

Funcionamiento

El Filtro Arterial CAPIOX está diseñado para el uso en la línea arterial del circuito sanguíneo, con una línea de ventilación conectada al reservorio cardiotómico. Este dispositivo debe de usarse con un soporte apropiado suministrado por TERUMO. (Vea las especificaciones)

A. Instalación

- Sacar el Filtro Arterial CAPIOX del paquete y examinarlo en busca de

A. Aufbau

- Prüfen Sie zunächst, ob die Verpackung unbeschädigt ist und nehmen Sie den CAPIOX Arteriellen Filter heraus.

HINWEIS

Nicht verwenden, wenn Verpackung bzw. das Gerät beschädigt (z. B. aufgerissen) ist oder wenn sich die Verschlusskappen gelöst haben.
2. Schließen Sie den CAPIOX Arteriellen Filter an die arterielle Linie an. Filter müssen in extrakorporale Systeme mit einer Bypasslinie eingefügt werden, damit der Pumpvorgang im extrakorporalen Kreislauf auch bei blockiertem Filter problemlos und sicher weiterläuft. (Siehe Abb.1)
ANMERKUNG: Die Blutleitaussöffnung ist mit einer blauen Verschlusskappe und die Blutlaussöffnung mit einer roten Verschlusskappe versehen.

- Versehen Sie die Entlüftungsoffnung mit einem 3-Wege-Hahn. 3. Schließen Sie einen Verlängerungsschlauch mit Außengewinden an beiden Enden an die Entlüftungsoffnung an und verbinden Sie ihn mit dem Kardiotomiereservoir. Schließen Sie den Entlüftungshahn am Filter.
ANMERKUNG: Es wird empfohlen, ein 1-Weg-Ventil im Schlauch zu integrieren, um Rückfluss zu verhindern.
5. Hängen Sie den arteriellen Filter senkrecht in die Halterung, so daß die Blutlaussöffnung den tiefsten Punkt bildet.
6. Sichern Sie alle Anschlüsse mit Bändern.

B. Füllen

ANMERKUNG: Um das Primen des Filters zu erleichtern, empfehlen wir eine 5-minütige Spülung mit CO2.

- Klemmen Sie die Blutleitungen nahe den Blutein- und aussassöffnungen vor und hinter dem CAPIOX Arteriellen Filter ab. Beginnen Sie mit dem Füllen des Schlauchsets durch die Bypasslinie. (Siehe Abb.2) Beenden Sie das Pumpen.
2. Bringen Sie die Klemme an der Aussöffnung unterhalb des Ansatzes der Bypasslinie an und öffnen Sie die Entlüftung. Beginnen Sie langsam zu pumpen und füllen Sie den CAPIOX Arteriellen Filter. Klopfen Sie leicht gegen den Filter, um angesaugte Luft zu entfernen. (Siehe Abb.3)
3. Schließen Sie die Entlüftungsoffnung und beenden Sie das Pumpen. Lösen Sie die Klemme an der unteren Bypasslinie sowie die an der Blutleitaussöffnung. Klemmen Sie die Bypasslinie ab. (Siehe Abb.4)
4. Beginnen Sie zu pumpen, und zwar mit einer Flussgeschwindigkeit von zunächst 2L/min. Öffnen Sie die Entlüftungsoffnung, um evtl. angesaugte Luft entweichen zu lassen. (Siehe Abb.5)
5. Schließen Sie die Entlüftungsoffnung und beenden Sie das Pumpen. Drehen Sie den CAPIOX Arteriellen Filter auf den Kopf. Lassen Sie die Pumpe langsam laufen und klopfen Sie dabei leicht gegen den Filter, um Luft zu entfernen. (Siehe Abb.6)
6. Bringen Sie den CAIOX Arteriellen Filter wieder in die senkrechte Position. Sobald die gesamte Luft entwichen ist, befestigen Sie das Gerät wieder in der Halterung und stoppen die Pumpe.
7. Sollte immer noch Luft enthalten sein, wiederholen Sie den Pumpvorgang (Schritte 4 bis 6), bis alle Luftbläschen verschwunden sind. (Siehe Abb. 7)

C. Verfahren während der extrakorporalen Zirkulation

Während der extrakorporalen Zirkulation sollten folgende Vorsichtsmaßnahmen beachtet werden.

HINWEISE

- Um Luftbläschen effizient zu entfernen, sollte sich der CAPIOX Arteriële Filter mit der Blutlaussöffnung nach unten zeigend befinden.

defectos.

ATENCIÓN

No usar si el paquete y/o el dispositivo están dañados (por ejemplo, agrietado) o si alguna de las tapas de la conexión no están en su sitio.
2. Conectar el Filtro Arterial CAPIOX en la línea arterial. Los filtros deben de instalarse dentro de sistemas cardiovasculares con una línea de derivación para permitir un cebado sencillo y permitir derivar el filtro si es necesario durante la circulación extracorpórea. (Ver Fig. 1)

- NOTA:** La conexión de entrada de sangre viene con una tapa azul, y la conexión de salida de sangre viene con una tapa roja.
3. Acoplar una llave de tres vías al orificio de ventilación.
4. Acoplar un tubo de extensión macho-macho al orificio de ventilación y conectar el extremo distal a la conexión Luer del reservorio de cardiomotmia. Cierre la llave del filtro.
NOTA: Se recomienda que el tubo tenga una válvula de una vía en línea para evitar el flujo reverso.
5. Encajar el Filtro Arterial en el soporte verticalmente con la conexión de salida de sangre en la parte inferior.
6. Asegurar todas las conexiones.

B. Cebado

NOTA: Se recomienda de enjuagar con CO2 durante aproximadamente 5 minutos para facilitar el cebado.

- Poner pinzas de compresión en las líneas de sangre cercanas a la conexión de entrada y salida de sangre del Filtro Arterial CAPIOX. Cebe el circuito a través de la línea de derivación. (Ver Fig. 2) Pare la bomba.
2. Mover la pinza de compresión de la salida a la posición de circulación hacia abajo de la línea de derivación, y abrir la conexión de ventilación. Comenzar a bombear lentamente, y llenar el Filtro Arterial CAPIOX. Dar ligeros golpesitos al filtro para eliminar el aire. (Ver Fig. 3)
3. Cerrar la llave de acceso al Filtro Arterial, y detener el bombeo. Quitar las dos pinzas de compresión. Poner una pinza de compresión en la línea de derivación. (Ver Fig. 4)
4. Comenzar el bombeo. Inicie la circulación a aproximadamente 2L/min. Abrir el orificio de ventilación para eliminar el aire. (Ver Fig. 5)
5. Cerrar la llave de acceso al Filtro Arterial, y detener el bombeo. Retire el filtro de su soporte y pángalo boca abajo. Hacer funcionar la bomba despacio mientras se dan ligeros golpesitos al Filtro Arterial CAPIOX para eliminar el aire. (Ver Fig. 6)
6. Volver a colocar el Filtro Arterial CAPIOX en su posición vertical. Cuando se elimine todo el aire restante, volver a acoplarlo en el soporte y detener el bombeo.
7. Si quedasen algunas burbujas de aire, repetir el procedimiento de cebado desde el paso 4 a 6 hasta que se hayan eliminado todas las burbujas de aire. (Ver Fig. 7)

C. Durante la circulación extracorpórea

Durante la circulación extracorpórea se deben tomar las siguientes precauciones.

ATENCIÓN

- Para eliminar con eficacia todas las burbujas de aire, se debe colocar el Filtro Arterial CAPIOX en su soporte con la conexión de salida de sangre hacia abajo.

- Bei Benutzung des CAPIOX Arteriellen Filters kann der 3-Wege-Hahn sowohl offen als auch geschlossen sein. Ist der Hahn bei Benutzung des CAPIOX Arteriellen Filter geschlossen, muss er geöffnet werden, sobald sich im Filter Luft angesammelt hat. Ist der Hahn offen, so kann Luft kontinuierlich entweichen. Der Hahn muss jedoch vor Beendigung des Pumpvorgangs geschlossen werden.
- Der Filter sollte während der extrakorporalen Zirkulation nicht bewegt werden.
- Der CAPIOX Arteriellen Filter ist so ausgelegt, dass er bei Blutdurchflussgeschwindigkeiten von 0,5 bis 7L/min eingesetzt werden kann.
- Sollte es während der extrakorporalen Zirkulation zu einem plötzlichen Druckanstieg über dem Filter von mehr als 100 mmHg kommen, so muß der Filter umgangen werden, da ein solcher Anstieg das Blut des Patienten schädigen kann. (Siehe Abb. 8)

Technische Daten	
Technische Daten	Artikelnr.: CX*AF125X
Materialien : Gehäuse <p>Filter</p> Porengröße des Filters	Polycarbonat <p>Polyester</p> 37µm
Öffnungsgröße <p>: Blutöffnung</p> : Entlüftungsoffnung	3/8" (9.5mm) <p>Luer-Lock Anschluss</p>
Füllvolumen	125mL
Druckanstieg (Blutfluss)	4.8kPa (36mmHg) (7,0L/min)
Blutflussrate	0,5-7,0L/min
Halterung	Artikelnr.: XX*XH041

Begrenzte Garantie

Die TERUMO Corporation garantiert, dass das Produkt mit angemessener Sorgfalt hergestellt und verpackt wurde und bei normalem und ordnungsgemäßem Einsatz keinen Defekt aufweist. Die TERUMO Corporation haftet für keinen direkten oder indirekten, zufälligen, bestimmten, allgemeinen oder nachträglichen Verlust, Schäden bzw. für Aufwendungen, die durch die Verwendung des Produktes entstanden sind. Die alleinige Verpflichtung, welche die TERUMO Corporation mit dieser Gewährleistungspflicht eingeht, besteht darin, ein Produkt, das ihrer Meinung nach zum Zeitpunkt des Versandens defekt war, wahlweise zu reparieren oder zu ersetzen, falls sie vor dem auf der Verpackung angegebenen Verfalldatum davon benachrichtigt wurde. DIESE GEWÄHRLEISTUNGSPFLICHT IST DIE EINZIGE GEWÄHRLEISTUNGSPFLICHT DER TERUMO CORPORATION UND STEHT AUSSDRÜCKLICH ANSTELLE JEGLICHER ANDERER AUS- ODER EINGESCHLOSSENER GEWÄHRLEISTUNGSPFLICHTEN. EINSCHLIESSLICH DER GEWÄHRLEISTUNG DER ABSETZBARKEIT ODER EIGNUNG FÜR EINEN BESTIMMTEN ZWECK. FERNER SIND DIE HIER NIEDERGELEGTEN ENTSCHÄDIGUNGEN DIE EINZIGEN, DIE EINER NATÜRLICHEN ODER JURISTISCHEN PERSON ZUR VERFÜGUNG STEHEN.

Kein Vertreter, Angestellter oder Beauftragter der TERUMO Corporation ist bevollmächtigt, das Vorstehende zu ändern, zu erweitern oder zu ersetzen oder für die TERUMO Corporation eine zusätzliche Haftpflicht oder Verantwortung in Verbindung mit diesem Produkt einzugehen bzw. die TERUMO Corporation an eine solche zu binden.

- El Filtro Arterial CAPIOX se puede usar con la llave de tres vías tanto abierta como cerrada. Si se usa el Filtro Arterial CAPIOX con la llave cerrada, ésta se debe de abrir para expulsar el aire cada vez que éste se recoja en el filtro. Usando la llave en la posición abierta, el aire puede ser expulsado continuamente. La llave debe de estar cerrada antes de detener el bombeo para evitar el reflujo de la sangre y la posible pérdida de sangre del paciente.
- No golpear el filtro durante la circulación extracorpórea.
- El Filtro Arterial CAPIOX está diseñado para funcionar a ritmos de flujo sanguíneo dentro del rango de 0,5 a 7L/min.
- Durante la circulación extracorpórea, si se diесе un aumento repentino de presión, superior a 100 mmHg, el filtro debe ser derivado, ya que dicho aumento puede dañar la sangre. (Ver Fig. 8)

Especificaciones

Especificaciones	Código : CX*AF125X
Material es : Caja <p>Filter</p> Tamaño de los poros del filtro	Policarbonato <p>Poliéster</p> 37µm
Tamaño de la conexión <p>: Conexión de sangre</p> : Orificio de ventilación	3/8" (9.5mm) <p>Luer hembra</p>
Volumen de cebado	125mL
Caída de presión (Flujo sanguíneo)	4.8kPa (36mmHg) (7,0L/min)
Rango del flujo de sangre	0,5-7,0L/min
Soporte apropiado	Código : XX*XH041

Garantía limitada

TERUMO Corporation garantiza que el producto ha sido fabricado y envasado con un cuidado razonable y estará libre de defectos bajo uso normal y apropiado. TERUMO Corporation no será responsable de pérdidas directas, indirectas, incidentales, especiales, generales o consecuentes indirectas de pérdida, daño o gastos debido a uso de este producto. La única obligación de TERUMO con esta garantía es la de reparación o cambio de cualquier producto que pudiera ser defectuoso el momento de envío, siempre y cuando la reclamación tenga lugar dentro del período de garantía, indicado en el paquete.

ESTA ES LA ÚNICA GARANTÍA DE TERUMO CORPORATION Y SE EXPRESA EN LUGAR DE Y EXCLUYE CUALQUIER OTRA GARANTÍA EXPRESADA O IMPLÍCITA, INCLUIDA LA GARANTÍA DE COMERCIALIDAD Y CONVENIENCIA PARA CUALQUIER PROPÓSITO PARTICULAR. EN ADICIÓN, LOS RECURSOS AQUÍ ENUNCIADOS SON TODOS LOS RECURSOS DISPONIBLES A CUALQUIER PERSONA O ENTIDAD. Ningún agente, empleado o representante de TERUMO Corporation tiene autoridad para cambiar, enmendar o alterar el procedimiento o asumir u obligar a TERUMO Corporation a cualquier responsabilidad adicional en conexión con el producto.

ITALIANO

CAPIOX® FILTRO ARTERIOSO

Leggere attentamente tutte le istruzioni e le avvertenze prima dell'uso.

Indicazioni

Il Filtro Arterioso CAPIOX è in grado di rimuovere, per un periodo massimo di 6 ore, le particelle non biologiche, le bolle d'aria e gli emboli eventualmente presenti nel sangue in circolo all'interno di un circuito di bypass cardiopolmonare.

Il Filtro Arterioso CAPIOX crea un flusso ematico a spirale che consente un'efficace rimozione delle bolle d'aria. Le superfici del filtro arterioso che vengono a contatto con il sangue sono rivestite con un polimero biocompatibile al fine di ridurre il livello di adesione delle piastrine che potrebbe verificarsi quando il flusso del sangue passa attraverso l'unità.

Precauzioni di carattere generale

- Questo dispositivo deve essere usato solo da personale qualificato e appositamente addestrato.
- Questo dispositivo è sterile e apirogenolo so se l'involucro è chiuso e intatto. Esaminare attentamente sia il dispositivo che l'involucro. Non utilizzare se l'involucro e/o il dispositivo sono danneggiati o se i cappucci non sono inseriti.
- Utilizzare immediatamente dopo l'apertura della confezione individuale.
- Dopo averlo usato una sola volta, disfarsi del prodotto in adeguate condizioni di sicurezza per evitare rischi di infezione.
- Il prodotto è sterilizzato con ossido di etilene.
- Prodotto monouso. Non riutilizzare. Non risterilizzare. Non riprocesare. Riprocesare il prodotto può comprometterne la sterilità, la biocompatibilità e l'integrità funzionale.
- Non utilizzare solventi quali alcol, etere, acetone ecc. Questi solventi possono causare danni se usati all'interno o all'esterno del dispositivo.
- È necessario eparinizzare adeguatamente il sangue per prevenire la formazione di coaguli all'interno del sistema.
- Il presente dispositivo è rivestito di polimero X-Coating (non a base di eparina).
- Utilizzare procedure asettiche in tutte le fasi dell'utilizzazione.
- La pressione del sangue all'attacco d'ingresso del Filtro Arterioso CAPIOX rivestito di polimero X-Coating non deve eccedere i 101kPa (760mmHg). Pressioni più elevate di 101kPa (760mmHg) possono generare perdite o danneggiare il dispositivo.
- Evitare di sottoporre il filtro ad urti eccessivi come picchiare con una pinza durante il priming o il bypass, questo potrebbe danneggiare il prodotto.
- Durante la conservazione, evitare l'esposizione all'acqua, alla luce solare diretta, alle temperature eccessive e all'umidità.
- [Rx ONLY]** ATENZIONE : La Legge Federale degli Stati Uniti limita la vendita di questo prodotto esclusivamente ai Medici o dietro loro prescrizione.

Istruzioni per l'Uso

Il Filtro Arterioso CAPIOX è stato studiato per essere inserito sulla linea arteriosa del circuito ematico e per inviare al Reservoir Cardiotomo, per mezzo di un'apposita linea di spurgo, l'aria eventualmente presente nel circuito. Deve essere utilizzato con l'apposito supporto TERUMO (vedi tabella "Specifiche").

NEDERLANDS

CAPIOX® ARTERIËLE FILTER

Lees alle waarschuwingen en aanwijzingen aandachtig voor gebruik.

Gebruiksindicatie

De Filtro Arteriële Filter haalt niet-biologische deeltjes, luchtbellet en klontertjes uit bloed dat door het cardiopolmonaire bypass circuit stroomt voor een periode van zes uur.

De CAPIOX Arteriële Filter zorgt voor een spirale bloedstroom, zodat luchtbelleten efficiënt verwijderd worden. Het oppervlak van de CAPIOX Arteriële Filter dat in contact komt met bloed, is bedekt met een biocompatibel polymeer bestemd om de adhesie van bloedplaatjes te verminderen wanneer bloed doorheen de filter stroomt.

Algemene voorzorgsmaatregelen

- Deze filter mag enkel door gekwalificeerd en goed getraind personeel gebruikt worden.
- Deze filter is steriel en pyrogeenvrij in een niet geopende en onbeschadigde verpakking. Inspecteer de filter en de verpakking zorgvuldig. Niet gebruiken wanneer de verpakking en/of de filter beschadigd zijn, of wanneer de afsluitdopjes niet meer op hun plaats zitten.
- Gebruik het product onmiddellijk na opening van de eenheidsverpakking.
- Na eenmalig gebruik veilig vernietigen om infectierisico te vermijden.
- Dit product is gesteriliseerd met ethyleenoxide.
- Voor éénmalig gebruik. Niet opnieuw gebruiken. Niet opnieuw steriliseren. Niet herwerken. Het product herwerken kan de sterilität, de biocompatibiliteit en de functionele integriteit ervan compromitteren.
- Gebruik geen oplosmiddelen zoals alcohol, ether, cyclohexanol, etc. Deze oplosmiddelen kunnen bij contact met de filter beschadigingen veroorzaken.
- Gepaste heparinisaatie van het bloed is noodzakelijk om bloedstolling in het systeem te voorkomen.
- Dit product is bedekt met een X-Coating polymeer en bevat geen heparine.
- Voer alle procedures aseptisch uit.
- De druk bij de bloeding van de CAPIOX Arteriële Filter met X-Coating mag 101kPa (760 mmHg) niet overschrijden. Overdruk kan leiden tot lekken of beschadiging van de filter.
- Tijdens de priming of bypass procedure, de filter niet heftig aantikken bijv. met een tang, omdat dit de filter kan beschadigen.
- Vermijd blootstelling aan water, direct zonlicht, extreme temperaturen, of hoge vochtigheid tijdens het bewaren.
- [Rx ONLY]** OPGELET : Volgens de wet in de U.S.A. mag dit product enkel verkocht worden door of op voorschrift van een geneesheer.

Gebruiksaanwijzing

De CAPIOX Arteriële Filter is ontworpen om ingebouwd te worden in de arteriële bloedlijn van het bloedcircuit, en wordt via een ontluchtingslijn verbonden met het Cardiotomie Reservoir.

A. Allestimento

- Togliere il Filtro Arterioso dall'involucro ed esaminarlo per il riscontro di eventuali difetti.

ATTENZIONE

- Non utilizzare se l'involucro e/o il dispositivo sono danneggiati (p. es. incrinati) o se i cappucci degli attacchi non sono in sede.
- Collegare il Filtro Arterioso CAPIOX sulla linea arteriosa. Nei circuiti extracorporei, qualsiasi filtro dovrebbe sempre essere installato con una linea di bypass, per facilitarne il priming e per consentirne l'esclusione se durante la circolazione extracorporea questo dovesse rendersi necessario (Fig. 1).
NOTA: L'attacco di ingresso del sangue è provvisto di un cappuccio blu e il foro di uscita del sangue di un cappuccio rosso.
3. Fissare il rubinetto a tre vie alla via di sfiato.
4. Collegare una linea di prolunga, dotata di attacchi maschio ad entrambe le estremità, tra il rubinetto sulla via di sfiato del filtro e uno degli attacchi Luer sul Reservoir Cardiotomo. Chiudere il rubinetto del filtro.
NOTA: Utilizzare una linea di prolunga provvista di una valvola di circolazione unidirezionale, per evitare rischi di flusso retrogrado.
5. Collocare il filtro arterioso verticalmente nel supporto con l'attacco di uscita del sangue in basso.

B. Priming

NOTA: Si consiglia di effettuare, per circa 5 minuti, un lavaggio con la CO2 che consente un priming più agevole.

- Clampare le linee ematiche in prossimità dell'ingresso e dell'uscita sangue del Filtro Arterioso CAPIOX. Effettuare il priming del circuito attraverso la linea di bypass (Fig. 2). Fermare la pompa.
2. Rimuovere la clamp posta all'uscita del sangue e spostarla su a posizione a valle rispetto alla linea di bypass, quindi aprire il rubinetto sulla via di sfiato. Avviare lentamente la pompa, riempiendo il Filtro Arterioso CAPIOX. Picchiettare il filtro con delicatezza al fine di eliminare completamente ogni residuo d'aria (Fig. 3).
3. Chiudere il rubinetto sul Filtro Arterioso e arrestare la pompa. Rimuovere le due clamp e clampare la linea di bypass (Fig. 4).
4. Azionare la pompa. Avviare la circolazione ad approssimativamente 2L/min. Aprire la via di sfiato per eliminare tutta l'aria (Fig. 5).
5. Chiudere il rubinetto del Filtro Arterioso ed arrestare la pompa. Liberare il Filtro Arterioso CAPIOX dal proprio supporto, capovolgierlo e azionare la pompa lentamente, quindi picchiettare delicatamente sul Filtro Arterioso CAPIOX facendo distaccare ogni residua bolla d'aria (Fig. 6).
6. Rimettere il Filtro Arterioso CAPIOX in posizione eretta. Quando tutta l'aria rimanente sarà stata eliminata, riposizionarlo sul supporto e arrestare la pompa.
7. Nel caso sussistano bolle d'aria residue, ripetere la procedura di priming dal punto 4 al punto 6 fino a che tutte le bolle d'aria siano eliminate (Fig. 7).

C. Durante la circolazione di bypass cardio-polmonare

Durante la circolazione di bypass cardio-polmonare, è necessario prendere le seguenti precauzioni.

ATTENZIONE

- Per eliminare le bolle d'aria in modo efficace, il Filtro Arterioso CAPIOX deve essere posizionato nel proprio supporto con l'attacco di uscita

del sangue verso il basso.

- Il Filtro Arterioso CAPIOX può essere usato con il rubinetto a tre vie sia aperto che chiuso. Se il Filtro Arterioso CAPIOX è utilizzato con il rubinetto chiuso, questo deve essere aperto, per espellere aria, ogniqualvolta questa si raccolla nel filtro. Se si sceglie di tenere il rubinetto aperto, l'aria viene eliminata continuamente. Il rubinetto deve essere chiuso prima di arrestare la pompa per impedire un reflusso e quindi una possibile perdita di sangue da parte del paziente.
- Non urtare il filtro durante la circolazione nel bypass cardio-polmonare.
- Il Filtro Arterioso CAPIOX è concepito per operare a dei tassi di flusso sanguigno che si pongono tra 0,5 e 7L/min.
- Se durante la circolazione di bypass cardio-polmonare si dovesse improvvisamente riscontrare tra l'ingresso e l'uscita del filtro una caduta di pressione maggiore di 100 mmHg, bypassare il filtro, poiché un tale aumento della pressione in entrata potrebbe danneggiare il sangue (Fig. 8).

Specifiche	
Specifiche	Codice : CX*AF125X
Materiali : Alloggiamento <p>: Filtro</p> Porosità del filtro	Policarbonato <p>Poliestere</p> 37µm
Dimensione attacchi <p>: Attacchi sangue</p> : Via di sfiato	3/8" (9.5mm) <p>Luer femmina</p>
Volume di priming	125mL
Caduta di pressione (flusso ematico)	4.8kPa (36mmHg) (7,0L/min)
Velocità Flusso ematico	0,5-7,0L/min
Supporto	Codice : XX*XH041

Limiti di Garanzia

La TERUMO Corporation garantisce che il prodotto è stato fabbricato e confezionato con ogni cura, e che pertanto è esente da qualsiasi difetto riscontrabile durante un uso normale ed indicato per il prodotto stesso. La TERUMO Corporation non è responsabile per nessuna spesa, perdita o danno diretti o indiretti, incidentali, speciali, generali o consequenziali derivanti dall'impiego del prodotto. La TERUMO Corporation si impegna a sostituire o a riparare, a propria discrezione, ogni prodotto giudicato difettoso al momento della spedizione, sempreché il reclamo pervenga entro i termini di validità del prodotto indicati sul confezionamento. QUESTA GARANZIA È LA SOLA ED UNICA GARANZIA RILASCIATA DALLA TERUMO CORPORATION E SOSTITUISCE ED ESCLUDE ESPlicitAMENTE OGNI ALTRA FORMA DI GARANZIA ESPLICITA OD IMPLICITA, INCLUSA L'IMPLICITA GARANZIA COMMERCIALE E DI IDONEITÀ AD UN PARTICOLARE IMPIEGO. INOLTRE, LE FORME DI COMPENSAZIONE QUI PREVISTE SONO LE UNICHE POSSIBILI IN FAVORE DI QUALUNQUE SOGGETTO OD ENTITÀ.

Nessun agente, impiegato o rappresentante della TERUMO Corporation ha autorità per modificare, correggere o variare quanto espresso dalla presente garanzia, né per vincolare o impegnare la TERUMO Corporation a qualunque altra forma di responsabilità relativa al prodotto.

OPGELET

- Om luchtbellet effectief te verwijderen, moet de CAPIOX Arteriële Filter in zijn houder geplaatst worden met de bloeduitgang naar beneden.
- De CAPIOX Arteriële Filter kan gebruikt worden met het driewegkraantje open of gesloten. Wanneer de filter wordt gebruikt met het kraantje gesloten, moet het kraantje geopend worden om lucht uit de filter te laten ontsnappen telkens wanneer die zich opstapelt in de filter. Met een open kraantje kan de lucht continu ontsnappen.

Het kraantje moet altijd gesloten worden vooraleer de pomp te stoppen, om terugvloei van bloed en mogelijke bloederlies bij de patiënt te vermijden.
• Stoot niet tegen de filter tijdens de cardiopolmonaire bypass circulatie.
• De CAPIOX Arteriële filter is ontworpen om te functioneren bij een bloeddebiet tussen 0,5 en 7L/min.
• Wanneer tijdens de cardiopolmonaire bypass circulatie het drukverlies over de filter plots de 100 mmHg overschrijdt, moet de filter gebypassed worden omdat een dergelijk drukverlies tot bloedbeschadiging kan leiden. (Zie Fig.8)

Specificaties

Specificaties	Artikelnr.: CX*AF125X
Materiali : Behuizing <p>: Filter</p> Filter porie grootte	Polycarbonaat <p>Polyester</p> 37µm
Poort afmeting </	

Artwork No.: CX_AF125X_M6_50_002

Size: 420 X 594mm

Printing Color: Black